



MINISTÉRIO DA DEFESA
COMANDO DA AERONÁUTICA
ESCOLA DE ESPECIALISTAS DE AERONÁUTICA

EXAME DE ADMISSÃO AO EAGS B - 1-2/2014

***** OBRAS *****

CÓDIGO
DA
PROVA



2 8



Gabarito Oficial

AS QUESTÕES DE 01 A 40 REFEREM-SE À LÍNGUA PORTUGUESA

OS NOVOS TRATAMENTOS E A AIDS

1 Nas últimas semanas, comemorou-se o sucesso das políticas de prevenção à Aids em boa parte do mundo. Dados do Programa das Nações Unidas para o combate à Aids revelam que a redução de novas infecções foi de 5 20% na década. Houve também queda significativa da mortalidade. Os trabalhos de prevenção e a distribuição de medicamentos em países em desenvolvimento explicam o resultado.

10 Desenvolver uma vacina eficaz é uma promessa distante. Mas as tecnologias para tratar a doença e diminuir o risco de transmissão do vírus estão surtindo efeito. Hoje se sabe que pessoas que tomaram medicação regularmente e mantêm carga viral indetectável têm expectativa de vida longa e de 15 qualidade e chance reduzida de transmitir o HIV. Esse é um dos motivos que levam muitos especialistas a defender medicação precoce e maciça aos portadores do vírus. Menos vírus circulando pode diminuir o número de infecções. [...]

20 Por um lado, essas tecnologias contribuem para um menor risco de infecção. Por outro, podem reforçar a sensação de que “se proteger não é tão importante assim”. Para muitos jovens, que tendem a achar que remediar é mais fácil que se cuidar, esse recado 25 equivocado pode complicar a vida. [...] Mesmo com todas essas tecnologias, ainda há muito trabalho de conscientização a fazer.

(BOUER, Jairo – Revista Época, dezembro de 2012 – texto adaptado.)

As questões de 01 a 04 referem-se ao texto anterior.

01 – Podemos inferir que no texto

- a) predomina o pessimismo, pois uma redução de 20% no número de novas infecções pelo vírus HIV é pouco significativa.
- b) há um tom predominantemente otimista, já que houve redução tanto no número de novas infecções quanto no de mortes ligadas à Aids.
- c) há um tom de desânimo, em função do aumento do número de novos casos de infecção pelo vírus HIV, gerado pela falta de consciência dos jovens.
- d) predomina uma sensação de euforia com relação aos resultados positivos da pesquisa sobre a Aids, advindos da plena consciência dos jovens quanto aos perigos da doença.

02 – Quanto ao texto, podemos dizer que ele tem o objetivo de

- a) conscientizar os jovens quanto aos riscos de contaminação pelo vírus HIV.
- b) discutir a eficácia dos tratamentos que vêm sendo usados para combater a infecção pelo vírus HIV.
- c) informar sobre o atual quadro da Aids no mundo e a eficácia dos novos tratamentos para a doença, a partir de dados de pesquisa.
- d) enumerar uma sequência de dados resultantes de uma pesquisa realizada pelo Programa das Nações Unidas para o combate à Aids.

03 – O sucesso das políticas de prevenção à Aids tem sido comemorado em boa parte do mundo, porque

- a) houve redução de novas infecções em 20% na década e importante redução de mortalidade.
- b) está sendo criada uma vacina eficaz para erradicar a doença, e isso está tranquilizando a população.
- c) as pessoas portadoras do vírus têm expectativa de vida longa e as chances de propagação do HIV são menores.
- d) as campanhas de prevenção e conscientização já não são necessárias, visto que a maioria dos jovens já tem esclarecimento sobre o assunto.

04 – Apesar de as novas tecnologias contribuírem para um menor risco de transmissão do vírus da Aids, ainda há grande preocupação com o trabalho de prevenção, pois

- a) é importante que os portadores da doença façam uso da medicação precoce e maciça. Isso poderá garantir-lhes melhor qualidade de vida e impossibilitará que outras pessoas sejam infectadas.
- b) propagar a notícia de que as novas tecnologias contribuem para um menor risco de infecção pode reforçar, em algumas pessoas, a sensação de que se proteger não é importante.
- c) uma quantidade menor de vírus circulando pode diminuir o número de infecções, por isso os portadores devem tomar a medicação regularmente.
- d) muitas pesquisas para erradicar a Aids estão sendo realizadas, mas ainda não foi criada uma vacina para combater a propagação do vírus.

05 – Leia:

Suas atitudes inescrupulosas eram criticadas pelos colegas de trabalho.

Transpondo a oração acima para a voz ativa, obtém-se, segundo a norma culta, a forma verbal

- a) criticam.
- b) criticavam.
- c) criticaram.
- d) são criticadas.

06 – Assinale a sequência que completa corretamente as lacunas do texto abaixo.

Na _____ de progredir na vida e _____ financeiramente, o político usou de meios ilícitos, mas foi _____ antes de terminar seu mandato.

- a) ânsia – ascender – cassado
- b) ância – ascender – cassado
- c) ância – acender – caçado
- d) ânsia – acender – caçado

07 – Assinale a alternativa em que a mudança da ordem dos termos e da pontuação da frase “Mas Padre Anselmo era amigo dos pobres assim mesmo.” não altera o seu sentido.

- a) Mas Padre Anselmo, assim mesmo, era amigo dos pobres.
- b) Mas Padre Anselmo, amigo dos pobres, era assim mesmo.
- c) Mas Padre Anselmo era assim mesmo: amigo dos pobres.
- d) Amigo dos pobres, mas assim mesmo era Padre Anselmo.

08 – Assinale a alternativa que traz a correta classificação do termo em destaque em: “*Positiva ou negativamente, às vezes é necessária a intervenção do Estado na economia*”.

- a) complemento nominal
- b) adjunto adnominal
- c) adjunto adverbial
- d) objeto indireto

09 – Leia:

*Deixa-me, fonte! Dizia
A flor, tonta de terror.*

O termo destacado classifica-se como

- a) aposto.
- b) vocativo.
- c) objeto direto.
- d) objeto indireto.

10 – Nos períodos abaixo, o número de palavras que devem receber acento gráfico está corretamente indicado em qual alternativa?

- a) Suas atitudes egoístas de ontem não tem relação alguma com minha decisão em demiti-lo. (1 palavra)
- b) Espere o sol se por para ver a magia da noite; assim entendera a essência do poeta. (3 palavras)
- c) Os pezinhos da linda princesa fizeram-no refem, e ele ficou caído de amores por ela. (3 palavras)
- d) Como ele pode dizer tão estúpidas palavras para a juíza ontem? (2 palavras)

11 – Leia:

*De noite
Vai ter cantoria
Está chegando o povo do samba
É a Vila
Chão da poesia
Celeiro de bambas*

Assinale a alternativa em que, no texto acima, todas as expressões são locuções adjetivas.

- a) o povo, de noite, da poesia
- b) a Vila, do samba, de bambas
- c) de noite, da poesia, de bambas
- d) do samba, da poesia, de bambas

12 – Observe:

*Saberás que não te amo e que te amo
Posto que de dois modos é a vida,
A palavra é uma asa do silêncio,
O fogo tem uma metade de frio.*

A locução conjuntiva em destaque expressa ideia de

- a) consequência.
- b) proporção.
- c) condição.
- d) causa.

13 – Em qual alternativa o termo destacado classifica-se como agente da passiva?

- a) A defesa da **Pátria** é responsabilidade das Forças Armadas.
- b) Confiantes **na vitória**, os combatentes permaneceram em frente ao quartel.
- c) **Minha escola de samba** foi aplaudida **pela multidão do início ao fim do desfile**.
- d) No domingo, os foliões desfilaram **por toda a cidade** com bastante animação.

14 – Assinale a alternativa que contém o par de palavras cujas sílabas tônicas estão corretamente destacadas.

Obs.: O acento gráfico de algumas palavras foi tirado propositadamente.

- a) gratuito – crisantemo
- b) fluido – interim
- c) latex – rubrica
- d) Nobel – condor

15 – Em qual alternativa a palavra em destaque é uma conjunção coordenativa conclusiva?

- a) **Ele não se preocupou com os estudos, logo não conseguiu se estabelecer no mercado de trabalho.**
- b) **Logo** que amanheceu, o batalhão bateu em retirada.
- c) **Logo** mais, assistirei a um filme na televisão.
- d) Venha **logo**, que eu não vou esperá-lo.

16 – Quanto à colocação pronominal, a alteração da frase “*A música conduzi-lo-ia à terra amada.*” **não** segue o padrão culto em:

- a) **À terra amada, a música o conduziria.**
- b) Só o conduziria à terra amada a música.
- c) A música sempre o conduziria à terra amada.
- d) À terra amada é para onde o conduziria a música.

17 – Leia:

*Os brasileiros sabem que a pirataria é crime e que a compra de produtos pirateados, falsificados e contrabandeados causa desemprego, lesa **direitos**, diminui **a receita de impostos** e alimenta o crime organizado.*

Os termos em destaque classificam-se como

- a) objeto indireto e objeto indireto.
- b) objeto direto e objeto indireto.
- c) objeto indireto e objeto direto.
- d) **objeto direto e objeto direto.**

18 – Leia:

*A verdade é **que o rei manteve Sherazade viva e pediu que ela terminasse a história.***

As orações destacadas no texto acima são, respectivamente, subordinadas substantivas

- a) predicativa e completiva nominal.
- b) apositiva e completiva nominal.
- c) **predicativa e objetiva direta.**
- d) objetiva indireta e subjetiva.

19 – Assinale a alternativa **incorreta** em relação à regência nominal.

- a) São poucos os cargos dos quais os jovens estão aptos.
- b) Tenho simpatia para com aquele professor.
- c) Somos indulgentes para com os políticos.
- d) Tenho aversão a filmes dramáticos.

20 – Em relação à classificação das orações coordenadas sindéticas destacadas, relacione as colunas e, em seguida, assinale a alternativa com a sequência correta.

- (1) Adversativa
- (2) Explicativa
- (3) Conclusiva

- () Não chore ainda não, **que eu tenho um violão** e nós vamos cantar.
- () Passamos no concurso; **vamos, pois, comemorar**.
- () Sim, foi apenas um instante, **mas me feriu os olhos de beleza para sempre**.

- a) 1 – 3 – 2
- b) 2 – 1 – 3
- c) 2 – 3 – 1
- d) 3 – 2 – 1

21 – Leia as alternativas abaixo, observe os substantivos destacados e marque a sentença que apresenta a classificação correta do substantivo em destaque.

- a) “**Pacientes** idosos, cuidados especiais.” (abstrato)
- b) “**Chamada** para embarque rumo ao futuro.” (concreto)
- c) “O **fundo** bancário XX combina rentabilidade com tradição.” (próprio)
- d) “**Empresa séria cuida primeiro dos interesses de sua clientela.**” (comum)

22 – Relacione as colunas e, em seguida, assinale a alternativa com a sequência correta.

- (1) Eufemismo
- (2) Prosopopeia
- (3) Antítese
- (4) Metáfora

- () Um frio **inteligente** percorria o jardim.
- () Onde queres **prazer** eu sou o que **dói**.
- () Ele vivia de **caridade pública**.
- () Teu corpo é **brasa do lume**.

- a) 3 – 2 – 1 – 4
- b) 3 – 1 – 2 – 4
- c) 2 – 3 – 4 – 1
- d) 2 – 3 – 1 – 4

23 – Leia:

As **inundações** provocadas pelas fortes chuvas foram o assunto do **debate** dos candidatos à prefeitura.

Em qual alternativa as palavras são formadas, respectivamente, pelo mesmo processo encontrado nas palavras destacadas no texto acima?

- a) inútil – desalmado
- b) **manhoso – disputa**
- c) choro – desordem
- d) empobrecer – erro

24 – Assinale a alternativa na qual o **que** introduz oração subordinada adjetiva.

- a) “Não, meu coração não é maior **que** o mundo.”
- b) “É claro **que** te amo/ E tenho tudo para ser feliz.”
- c) “Senhor, logo **que** eu vi a natureza/ As lágrimas secaram.”
- d) “sou quase tão triste como um homem **que** usa costeletas.”

25 – Em qual das alternativas abaixo o verbo **querer** é transitivo direto e exprime a ideia de *desejar, ter vontade de, cobiçar*?

- a) Ele quer ao tio tanto quanto quer ao pai.
- b) Aquela mulher quer muito aos filhos.
- c) **Ela não o quer para marido.**
- d) Quero-lhe muito bem.

26 – Assinale a alternativa em que a palavra em destaque é advérbio.

- a) A mãe falou **séria** com o filho.
- b) **Estávamos meio nervosos naquele dia.**
- c) O professor tem uma fala **pausada** e agradável.
- d) Você fez um **mau** negócio ao comprar aquela casa.

27 – Em qual alternativa o termo em destaque **não** exerce a função de núcleo do sujeito?

- a) **Ele era um cidadão comum, daqueles que se encontram nas ruas.**
- b) Construíram-se **muros** para separar as pessoas em guetos.
- c) Cai a **tarde**, acendo a luz do lampião.
- d) É doce **morrer** no mar.

28 – O emprego do pronome destacado está **incorreto** em qual alternativa?

- a) Compra o **tal** carro.
- b) Compra o **meu** carro.
- c) **Compre você o carro.**
- d) Compra o carro **quem**?

29 – Assinale a alternativa em que a flexão de número dos substantivos em destaque está correta.

- a) A sala de **troféis** do meu time é de dar inveja aos adversários.
- b) Os **abaixos-assinados** foram diretamente para as mãos do Secretário de Trânsito.
- c) Os **boia-frias** vão receber 30% de aumento no salário, mas ainda é muito pouco.
- d) Os **escrivães** da Polícia Civil informaram que entrarão em greve na próxima sexta-feira.

30 – Assinale a alternativa em que o termo destacado **não** é aposto.

- a) “No fundo do mato virgem, nasceu Macunaíma, **herói de nossa gente.**”
- b) “O velho José Paulino tinha esse gosto: **o de perder a vista dos seus domínios.**”
- c) “Na penumbra, correu os olhos por toda a sala e percebeu, **só e muda, a silhueta de uma mulher.**”
- d) “Olha para si (...), para a casa, para o jardim, para a enseada, para os morros e para o céu, **tudo** entra na mesma sensação de propriedade.”

31 – Assinale a alternativa em que a concordância da forma verbal em destaque está correta.

- a) **Faziam** muitos meses que ele procurava emprego.
- b) **Devem haver** muitos casos de preconceito racial nas empresas privadas.
- c) **Abriam** as portas para os recém-formados a fábrica de sacolas e embalagens plásticas.
- d) **Metade dos desempregados do bairro disputou** uma única vaga para o cargo de faxineiro.

32 – Assinale a alternativa em que o predicado da oração é classificado como verbal.

- a) Os alunos retornaram da excursão animadíssimos.
- b) O patrão considerou incompetente o seu funcionário.
- c) **O rapaz e a namorada entraram na sala repentinamente.**
- d) Muitos grevistas mantiveram-se calados durante a passeata.

33 – Assinale a alternativa em que **não** há uma oração subordinada adverbial comparativa.

- a) Você é mais bonita que um jardim florido
Em frente ao mar de Ipanema.
- b) Pois há menos peixinhos a nadar no mar
Do que os beijinhos que darei na sua boca.
- c) **Não basta abrir a janela
Para ver os campos e o rio.**
- d) Um poema deve ser palpável, silencioso,
Como um fruto redondo.

34 – Assinale a alternativa em que a concordância nominal está **incorreta** em relação à norma culta.

- a) Somos bastante competentes para passar no concurso.
- b) **Há candidatos bastantes inteligentes para preencher as vagas do concurso.**
- c) Existem bastantes razões para você obter resultados positivos no concurso.
- d) Não há motivos bastantes para você achar que será reprovado no concurso.

35 – Assinale a alternativa em que o termo destacado é predicativo do objeto.

- a) O candidato ficou **frustrado** com o resultado das eleições.
- b) O povo anda **preocupado** com o preço dos alimentos.
- c) Os alunos voltaram **exaustos** do acampamento.
- d) **Encontraram machucado** o garoto.

36 – Leia:

Troque seus pontos por momentos que você não troca por nada.

Assinale a alternativa correta quanto às formas verbais acima destacadas.

- a) No texto, as formas verbais estão para pessoas diferentes: troque você/ troca tu.
- b) **“Troque” está no modo imperativo, enquanto “troca”, no indicativo.**
- c) A forma verbal “troque” indica a 3.ª pessoa do subjuntivo.
- d) Ambas as formas estão no modo indicativo.

37 – Leia:

- I- Primeiro iremos ao Japão, depois nos dirigiremos à Curitiba.
- II- Pode me procurar na empresa à partir do meio-dia, todos os dias.
- III- Os motoristas estavam cheirando à álcool quando foram parados.
- IV- O gato fujão retornou à casa do seu dono na manhã do dia seguinte.

Em qual(ais) período(s) acima está(ão) correto(s) o emprego do acento grave indicador de crase?

- a) III apenas.
- b) **IV apenas.**
- c) I e II apenas.
- d) II e IV apenas.

38 – Assinale a alternativa em que a oração adverbial em destaque exprime ideia de concessão.

- a) **Conhecendo o soldado**, o oficial não o teria punido.
- b) **Mesmo conhecendo o caminho**, resolvi levar meu GPS.
- c) **Conhecendo o meu amigo**, eu sei que ele não tomaria tal atitude.
- d) **Conhecendo o novo chefe**, os funcionários voltaram às suas atividades.

39 – Complete a frase abaixo com o termo que tem função de complemento nominal:

“As críticas _____ surtiram efeitos quase que imediatos na revisão do projeto orçamentário.”

- a) às claras
- b) da mídia
- c) impiedosas
- d) **ao governo**

40 – Assinale a alternativa em que o termo em destaque é objeto indireto.

- a) **A enfermeira confirmou que o paciente não precisava de nada** naquele momento.
- b) Ela sentiu necessidade **de apoio** durante a apresentação do seminário.
- c) A confiança **na justiça**, na ordem e no progresso não deve perecer.
- d) Todos estão ansiosos **pelo concurso** que será realizado domingo.

AS QUESTÕES DE 41 A 100 REFEREM-SE À ESPECIALIDADE DE OBRAS

41 – Um técnico em edificações em visita a uma obra de um edifício que possui 6 (seis) hidrantes identificou que a reserva técnica de incêndio do edifício é de

- a) 6.000 l
- b) 6.500 l
- c) **7.000 l**
- d) 7.500 l

42 – Com relação aos agregados dos materiais de construção, é **incorreto** afirmar que

- a) massa específica é a massa da unidade de volume do material de que se constituem os grãos do agregado.
- b) massa específica aparente é também chamada massa unitária ou barimétrica.
- c) o espaço que, naturalmente, fica entre os grãos é chamado de vazios.
- d) **as peneiras que são usadas para ensaiar agregados têm aberturas não padronizadas.**

43 – Com relação aos agregados, relacione as colunas e assinale a alternativa que apresenta a sequência correta.

- | | |
|-------------------|---|
| 1- Rachão | () Seus grãos são da mesma ordem de grandeza dos grãos de cimento. Agregado de graduação 0,005/0,075mm. |
| 2- Areia de brita | () Agregado constituído do material que passa no britador primário e é retido na peneira de 76mm. |
| 3- Filer | () Agregado obtido dos finos resultantes da produção da brita, dos quais se retira a fração inferior a 0,15mm. Sua graduação é 0,15/4,8mm. |
- a) 2 – 1 – 3
 - b) 1 – 3 – 2
 - c) **3 – 1 – 2**
 - d) 3 – 2 – 1

44 – Extração da matéria-prima, britagem, moedura e mistura, queima, moedura do clinker e expedição são operações de fabricação do(a)

- a) tijolo furado.
- b) telha cerâmica.
- c) **cimento Portland.**
- d) aditivo de absorção.

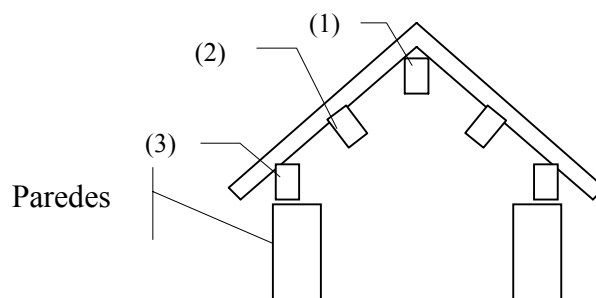
45 – Chama-se hidrômetro o aparelho que mede o gasto de água de um consumidor. Os hidrômetros podem ser

- a) taquimétricos e hidropneumáticos.
- b) volumétricos e hidropneumáticos.
- c) volumétricos e retro-sifonagem.
- d) **volumétricos e taquimétricos.**

46 – “Num molde de chapa metálica, com forma de tronco de cone de 20cm de diâmetro na base, 10cm no topo e 30cm de altura, apoiado numa superfície rígida, o concreto fresco é moldado em três camadas iguais, adensadas, cada uma com 25 golpes, por uma barra de 16mm de diâmetro e 60cm de comprimento.” Esse texto refere-se ao ensaio de

- a) **abatimento.**
- b) penetração.
- c) remoldagem.
- d) compactação.

47 – Observe o madeiramento da cobertura no desenho abaixo e, em seguida, assinale a alternativa que corresponde à correta identificação das partes numeradas, de acordo com a sequência apresentada (1,2,3).



- a) 1. frechal – 2. cumeeira – 3. terça
- b) 1. frechal – 2. terça – 3. cumeeira
- c) 1. terça – 2. cumeeira – 3. frechal
- d) **1. cumeeira – 2. terça – 3. frechal**

48 – Segundo as dimensões das partículas, o agregado usado na tecnologia do concreto é dividido em

- a) leve e pesado.
- b) **miúdo e graúdo.**
- c) médio e graúdo.
- d) natural e industrializado.

49 – O hidrante do tipo coluna é instalado e mantido pelo serviço de água da municipalidade, e os hidrantes são distanciados de

- a) **100 em 100 metros.**
- b) 60 em 60 metros.
- c) 20 em 20 metros.
- d) 10 em 10 metros

50 – Com relação a sistemas de abastecimento de água, em que situação utiliza-se o sistema direto de distribuição (ascendente)?

- a) **Quando a pressão da água na rede pública for suficiente e houver continuidade no abastecimento.**
- b) Nos pontos mais distantes da rede pública de distribuição de água, onde a pressão costuma ser mais elevada.
- c) Quando a pressão da água na rede pública for suficiente e houver abastecimento pelo menos em 6 horas durante o período de um dia (24 horas).
- d) Em cidades com mais de 20.000 habitantes, onde haja ETA com todos os níveis de tratamento (gradeamento, floculação, decantação, filtro anaeróbio e desinfecção).

51 – Quanto às características do gesso como material de construção, marque V para verdadeiro e F para falso e, em seguida, assinale a sequência correta.

- () Não adere bem ao tijolo.
 - () É um pó branco, de elevada finura.
 - () A velocidade de endurecimento das massas de gesso depende da temperatura.
 - () As pastas endurecidas de gesso gozam de excelentes propriedades de isolamento térmico e acústico.
- a) F – F – F – F
 b) V – F – V – F
 c) F – V – F – V
 d) **F – V – V – V**

52 – Para o cálculo do número de hidrantes a serem instalados, deve-se levar em consideração a distância, sem obstáculos, entre a caixa do hidrante e os respectivos pontos mais distantes a proteger. Qual é a distância máxima entre a caixa do hidrante e o ponto mais distante a proteger?

- a) 20m
 b) **30m**
 c) 40m
 d) 50m

53 – Assinale a alternativa que preenche corretamente a lacuna do texto seguinte.

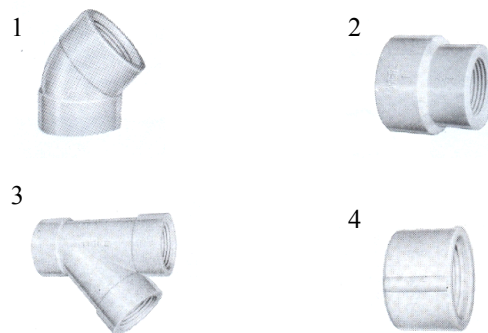
Quanto ao período de cura do concreto, é preciso levar em conta as exigências técnicas, que determinam que seja o mais longo possível, e as exigências econômicas, que tendem a restringi-lo ao máximo. As exigências da Norma Brasileira (NBR) é que o período de cura do concreto seja de _____ dias, contados do lançamento.

- a) **7**
 b) 10
 c) 12
 d) 14

54 – Sobre as fossas sépticas, marque V para verdadeiro ou F para falso, e assinale a alternativa com a sequência correta.

- () As águas pluviais devem ser lançadas nas fossas sépticas.
 - () Os despejos de cozinha devem passar por caixa de gordura antes de serem lançadas às fossas sépticas.
 - () O efluente de uma fossa séptica não pode ser lançado no solo através de sumidouro.
 - () No cálculo de contribuição dos despejos, deve ser observado o número de pessoas a serem atendidas, não inferior a cinco.
- a) F – F – F – V
 b) F – V – V – F
 c) **F – V – F – V**
 d) V – F – F – V

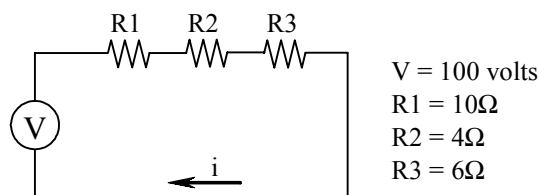
55 – Identifique as figuras de conexões de PVC rosqueáveis de água fria relacionando-as à coluna seguinte. Após, assinale a alternativa com a sequência correta.



- () Luva de redução
- () Joelho 45°
- () Cap
- () Te 45°

- a) 2 – 4 – 1 – 3
 b) **2 – 1 – 4 – 3**
 c) 1 – 2 – 3 – 4
 d) 3 – 1 – 4 – 2

56 - Qual a intensidade da corrente no circuito da figura abaixo?



- a) 4 A
 b) **5 A**
 c) 6 A
 d) 10 A

57 – Assinale a alternativa que completa corretamente a lacuna da seguinte assertiva:

Com relação a instalações para deficientes físicos, os botões de comando dos elevadores devem se situar no máximo entre _____ do chão.

- a) 60cm a 80cm
 b) 70cm a 100cm
 c) **90cm a 130cm**
 d) 90cm a 140cm

58 – Coletor Predial é o trecho de tubulação compreendido entre a última inserção de subcoletor, ramal de esgoto ou de descarga e o coletor público ou sistema particular. O diâmetro mínimo do coletor predial é de

- a) 40mm.
 b) 50mm.
 c) 75mm.
 d) **100mm.**

59 – A utilização de ferragens de fundações de edificações como elementos naturais para o aterramento de instalações de baixa tensão e de sistemas de proteção de estruturas e edificações contra descargas atmosféricas diretas é uma técnica

- a) proibida.
- b) **recomendada.**
- c) já ultrapassada.
- d) ainda não consolidada no Brasil.

60 – Qual o nome dado à constatação, por parte da fiscalização da prefeitura local, de que o projeto por ela aprovado antes do início dos serviços de construção foi executado conforme o constante no processo de aprovação?

- a) Tombamento
- b) Demolição
- c) **Habite-se**
- d) Batente

61 – Marque V para verdadeiro e F para falso. Em seguida assinale a alternativa com a sequência correta.

- () Os ralos de chuveiro devem ser ligados à caixa de gordura.
- () Para um diâmetro nominal (DN) de 75 mm, a declividade mínima nos trechos horizontais dos ramais de descarga é de 2%.
- () Os ramais provenientes das bacias sanitárias ou pias de despejo serão sempre canalização secundária.
- () Os ramais provenientes de mictórios só poderão ser ligados a ralos ou caixas sifonadas com tampa cega.

- a) F – V – V – V
- b) V – V – F – V
- c) F – F – V – F
- d) **F – V – F – V**

62 – Assinale a alternativa que completa corretamente a lacuna da assertiva abaixo.

Em um ensaio de pressão interna em canalização de água quente, a pressão mínima em qualquer ponto da canalização não pode ser inferior a _____ de coluna d'água.

- a) **10m**
- b) 15m
- c) 20m
- d) 25m

63 – Nos testes de continuidade que devem ser realizados nas armaduras do concreto armado, utilizadas como descidas das descargas atmosféricas nos SPDA, deve-se tomar o seguinte cuidado:

- a) Utilizar multímetro convencional na função ohmímetro.
- b) Identificar que valores da mesma ordem de grandeza e inferiores a $1,0\Omega$ são indicativos de descontinuidades.
- c) Utilizar instrumento adequado para medir a resistência, devendo este injetar uma corrente nunca inferior a 10A entre os pontos extremos da armadura.
- d) **Os testes devem ser realizados entre o topo e a base de alguns pilares, e também entre as armaduras de pilares diferentes, para averiguar a continuidade através de vigas e lajes.**

64 – Assinale a alternativa que completa corretamente a lacuna do texto abaixo.

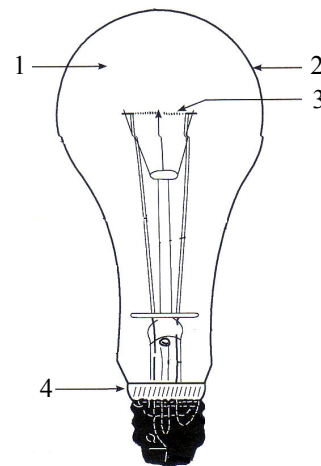
De acordo com as instruções para instalação de cilindros de G.L.P (gás liquefeito de petróleo), os cilindros devem ser sempre colocados a uma distância mínima de _____, de qualquer abertura da edificação, inclusive portas e janelas, mesmo que permaneçam sempre fechadas.

- a) 0,30m
- b) 0,50m
- c) 0,80m
- d) **1,50m**

65 – Os tipos de lâmpadas de descarga são

- a) LED, luz mista, halógenas e vapor de mercúrio.
- b) fluorescentes, incandescentes, halógenas e vapor de mercúrio.
- c) **fluorescentes, luz mista, vapor de mercúrio e vapor de sódio de alta pressão.**
- d) LED, incandescentes, halógenas e vapor de sódio de alta pressão.

66 – Assinale a alternativa que nomeia corretamente, na seqüência, as partes indicadas na figura abaixo, de uma lâmpada incandescente.



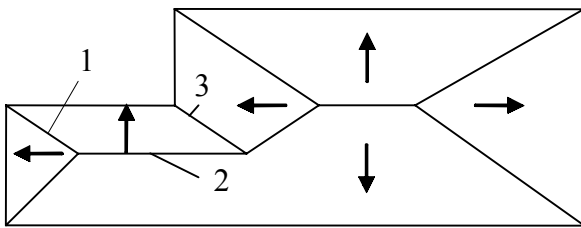
- a) **1. Meio interno, 2. Bulbo, 3. Filamento e 4. Cimento**
- b) 1. Marcação, 2. Suporte, 3. Filamento e 4. Isolamento da Base
- c) 1. Cana, 2. Bulbo, 3. Eletrodos internos e 4. Eletrodos Externos
- d) 1. Meio interno, 2. Tubo de exaustão, 3. Eletrodos externos e 4. Isolamento da Base

67 – Qual a alternativa que completa corretamente a lacuna da afirmação abaixo?

Chama-se _____ o encanamento que vai da bomba ao reservatório superior.

- a) coluna de distribuição
- b) ramal predial
- c) **recalque**
- d) barrilete

68 – Assinale a alternativa que identifica a sequência correta dos elementos numerados no desenho do telhado abaixo.



- a) 1. cumeeira – 2. espigão – 3. rincão
- b) 1. cumeeira – 2. rincão – 3. espigão
- c) 1. espigão – 2. rincão – 3. cumeeira
- d) 1. espigão – 2. cumeeira – 3. rincão

69 – Considerando a sequência de providências que se devem executar quando do início da obra, relacione a coluna da direita com a da esquerda. Em seguida, assinale a alternativa correta.

- | | | |
|-------------------------|-----|---|
| 1. Primeira providência | () | Construção do barracão. |
| 2. Segunda providência | () | Conseguir água para consumo. |
| 3. Terceira providência | () | Segurança da obra. |
| 4. Quarta providência | () | Fechamento de todo o perímetro da obra. |

- a) 1 – 2 – 4 – 3
- b) 1 – 2 – 3 – 4
- c) 4 – 3 – 2 – 1
- d) 2 – 1 – 4 – 3

70 – Em um circuito, quando a carga é composta por motores e outros enrolamentos, existirão as seguintes potências no circuito:

- a) atrativa, resistiva e aparente.
- b) ativa, restritiva e similar.
- c) ativa, reativa e aparente.
- d) ativa, reativa e similar.

71 – Com relação à carga de iluminação, em cômodos ou dependências com área igual ou inferior a $6m^2$, deverá ser prevista uma carga de pelo menos

- a) 100 VA.
- b) 120 VA.
- c) 240 VA.
- d) 480 VA.

72 – Nas unidades residenciais, no mínimo, quantos pontos de tomada de uso geral devem ser colocados em banheiros, e qual(is) a(s) sua(s) posição(ões)?

- a) 1 / junto ao lavatório
- b) 2 / afastados do lavatório
- c) 1 / na parede oposta ao lavatório
- d) 2 / sendo um deles junto ao lavatório

73 – Em unidades residenciais, hotéis, motéis ou similares, devem ser previstos circuitos independentes para aparelhos de potência igual ou superior a

- a) 500 VA.
- b) 1000 VA.
- c) 1200 VA.
- d) 1500 VA.

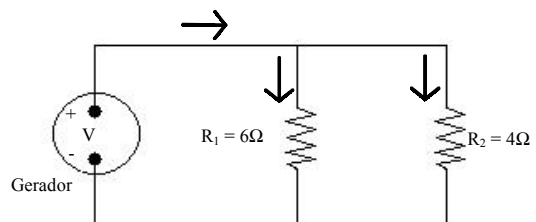
74 – Deve-se fazer a locação das paredes de preferência marcando-a pelo (a)

- a) eixo.
- b) maior aresta.
- c) menor aresta.
- d) aresta interna.

75 – Qual a melhor areia para a preparação do concreto?

- a) Grossa e lavada.
- b) Seca e com partículas orgânicas.
- c) Fina e com partículas orgânicas.
- d) Areia de praia saturada de NaCl.

76 – Qual é a resistência equivalente (R_{EQ}) do circuito em paralelo abaixo?



- a) 1,2 Ω
- b) 2,4 Ω
- c) 5,0 Ω
- d) 10,0 Ω

77 – Assinale a principal função das vergas.

- a) Produzir efeito puramente estético.
- b) Medir a bitola dos vergalhões.
- c) Evitar que as cargas da alvenaria recaiam sobre as esquadrias, deformando-as.
- d) Deixar a caixa d'água numa altura apropriada de modo que o fluxo de água não seja obstruído.

78 – Correlacione os símbolos com suas descrições e assinale a alternativa com a sequência correta.

- | | | |
|-----|-----|-----------------------------|
| 1 - | () | Condutor de retorno no duto |
| 2 - | () | Condutor neutro no duto |
| 3 - | () | Condutor terra no duto |
| 4 - | () | Condutor fase no duto |

- a) 3 – 1 – 4 – 2
- b) 3 – 2 – 4 – 1
- c) 2 – 3 – 4 – 1
- d) 1 – 2 – 3 – 4

79 – O emboço deve ter uma espessura média de

- a) 2,11mm.
- b) 0,25mm.
- c) 4,00cm.
- d) **2,00cm.**

80 – O aço normalmente utilizado pelos calculistas quando do cálculo de uma estrutura é o

- a) CA-25A.
- b) CA-32A.
- c) CA-40A.
- d) **CA-50A.**

81 – Com relação ao assunto “proteção contra corrente de curto-circuito”, marque V para verdadeiro e F para falso e, em seguida, assinale a alternativa com a sequência correta.

- () Ao atuarem sozinhos, a capacidade de interrupção de um dispositivo de proteção contra curtos-circuitos deve ser, no mínimo, igual à corrente de curto-circuito presumida no ponto da instalação
 - () Nunca será admitido um dispositivo de proteção de capacidade inferior à corrente de curto-circuito presumida no ponto da instalação, mesmo que outro dispositivo de proteção com capacidade de interrupção necessária seja instalado a montante
 - () Se um dos dispositivos de proteção contra sobrecarga escolhidos possuir capacidade de interrupção pelo menos igual à corrente de curto-circuito presumida no ponto de instalação, ele pode também ser considerado como proteção contra curtos-circuitos para a linha a jusante desse ponto.
 - () São considerados protegidos contra toda sobrecorrente os condutores alimentados por uma fonte cuja impedância seja tal que a corrente máxima que ela pode fornecer não seja superior à capacidade de condução dos condutores
- a) V – V – V – F
 - b) **V – F – V – V**
 - c) F – F – V – V
 - d) V – F – F – V


82 – Assinale a alternativa que completa corretamente as lacunas do texto abaixo.

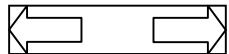
Chama-se _____ o aterramento que consiste na ligação à terra de um dos condutores do sistema (geralmente o neutro), e que está relacionado com o funcionamento correto, seguro e confiável da instalação.

Outro tipo de aterramento é o _____, que consiste na ligação à terra das massas e dos elementos condutores estranhos à instalação, visando à proteção contra choques elétricos por contato direto.

- a) geral – local
- b) funcional – local
- c) geral – de proteção
- d) **funcional – de proteção**

83 – Na coluna da direita, os desenhos representam, através das setas, os esforços mecânicos que as estruturas podem sofrer e, na coluna da esquerda, estão os nomes pelos quais são conhecidos. Relacione as duas colunas e assinale a sequência correta.

1- Tração () 

2- Flexão () 

3- Compressão () 

- a) 3 – 2 – 1
- b) 2 – 1 – 3
- c) **3 – 1 – 2**
- d) 1 – 3 – 2

84 – Marque V para verdadeiro e F para falso nas afirmações abaixo sobre instalações contra incêndio. Em seguida assinale a alternativa correta.

- () A altura do registro do hidrante deve ficar entre 1,00m e 2,00m do piso.
 - () Os hidrantes devem ser pintados de vermelho de forma a serem localizados facilmente.
 - () O diâmetro interno mínimo da rede preventiva deve ser de 50mm.
- a) **F – V – F**
 - b) V – F – F
 - c) F – V – V
 - d) V – F – V

85 – No dimensionamento do ramal predial (instalações de água fria), qual é o diâmetro mínimo?

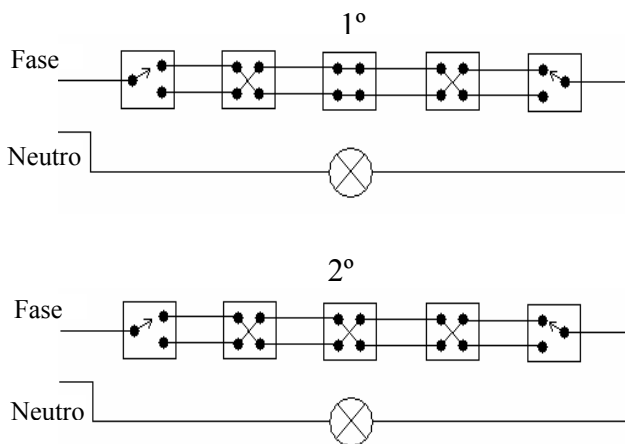
- a) 1/2”
- b) **3/4”**
- c) 1”
- d) 2”

86 – Quanto às características de uma tinta, relacione a coluna da esquerda com a da direita e em seguida assinale a alternativa com a sequência correta.

- 1) Estabilidade () É dado pelo consumo de tinta por metro quadrado de superfície pintada.
- 2) Rendimento () Facilidade de espalhamento e acabamento uniforme.
- 3) Aplicabilidade () Análise da sedimentação, empedramento, formação de pele ou separação dos pigmentos.
- 4) Durabilidade () O tempo em que a tinta irá resistir à ação das intempéries.

- a) 3 – 4 – 1 – 2
- b) 3 – 2 – 1 – 4
- c) 2 – 3 – 4 – 1
- d) **2 – 3 – 1 – 4**

87 – Considerando os dois esquemas de interruptor *four-way* ou intermediário representados abaixo, pode-se dizer que as lâmpadas estão:



- a) 1º acesa – 2º acesa
b) 1º acesa – 2º apagada
 c) 1º apagada – 2º acesa
 d) 1º apagada – 2º apagada

88 – Marque V para verdadeiro, F para falso e, em seguida, assinale a alternativa com a sequência correta.

- () Um aparelho de ar condicionado pode ser alimentado por um circuito que também alimente tomadas de uso geral
 () É permitida a alimentação de mais de um aparelho de ar condicionado do mesmo tipo através de um só circuito
 () Quando um mesmo alimentador abastecer vários aparelhos individuais de ar condicionado, deve haver uma proteção para o alimentador geral e uma proteção junto a cada aparelho, caso este não possua proteção interna própria
 () Em instalações de alto padrão técnico, deve haver circuitos normais e de segurança. Os circuitos normais são muitas vezes chamados de essenciais

- a) **F – V – V – F**
 b) V – V – V – F
 c) F – F – V – V
 d) F – V – F – V

89 – Com relação aos revestimentos de paredes, relacione as colunas e assinale a alternativa com a sequência correta.

- 1) Chapisco () Também chamado de massa grossa, é o mesmo usado no assentamento dos tijolos comuns.
 2) Emboço () Tem por finalidade criar uma superfície áspera entre a alvenaria e a massa grossa.
 3) Reboco () Camada de revestimento fino que dá o acabamento final às paredes.

- a) **2 – 1 – 3**
 b) 2 – 3 – 1
 c) 3 – 1 – 2
 d) 1 – 2 – 3

90 – No reparo e substituição de lâmpadas sem risco de choques, os interruptores unipolares, paralelos ou intermediários devem interromper unicamente o condutor

- a) direto e nunca o retorno.
 b) retorno e nunca o fase.
c) fase e nunca o neutro.
 d) neutro e nunca o fase.

91 – Assinale a alternativa que completa corretamente a lacuna da assertiva a seguir.

Em circuitos de corrente alternada, um circuito trifásico com neutro e outro monofásico a dois condutores possuem respectivamente _____ condutores carregados.

- a) 3 e 2
 b) 3 e 3
c) 4 e 2
 d) 4 e 3

92 – Assinale a alternativa que apresenta a sequência correta na execução das camadas de revestimentos das paredes.

- a) emboço – chapisco – reboco
 b) chapisco – reboco – emboço
 c) reboco – emboço – chapisco
d) chapisco – emboço – reboco

93 – O reboco deve ter uma espessura média de

- a) **5,00mm.**
 b) 12,00mm.
 c) 15,00mm.
 d) 23,00mm.

94 – Sobre as instalações prediais de esgotos, relacione as colunas e marque a alternativa com a sequência correta.

- 1- Instalação Primária de Esgotos
 2- Instalação Secundária de Esgotos
 3- Fossa Séptica
 4- Sumidouro

- () Cavidade destinada a receber o efluente de dispositivo de tratamento e a permitir sua infiltração no solo.
 () Conjunto de tubulações e dispositivos a que têm acesso gases provenientes do coletor público ou dos dispositivos de tratamento.
 () Unidade de sedimentação e digestão, de fluxo horizontal e funcionamento contínuo destinado ao tratamento primário do esgoto sanitário.
 () Conjunto de tubulações e dispositivos aos quais não têm acesso gases provenientes do coletor público ou dos dispositivos de tratamento.

- a) **4 - 1 - 3 - 2**
 b) 3 - 1 - 4 - 2
 c) 1 - 2 - 3 - 4
 d) 4 - 2 - 3 - 1

95 – Assinale a alternativa que completa corretamente a lacuna do texto abaixo.

“Para facilitar as instalações de centros de processamentos de dados (CPD), usamos _____. Constituído por placas removíveis e intercambiáveis e suportes telescópicos reguláveis, com a linha completa de acessórios que viabiliza a instalações de uma infra-estrutura no entpiso, com alta flexibilidade e economia.”

- a) pisos de alta resistência
- b) pisos de ardósia
- c) **pisos elevados**
- d) paviflex

96 – Coloque F para falso ou V para verdadeiro nas afirmações abaixo e, em seguida, marque a sequência correta.

- () Recomenda-se que o cimento seja novo.
- () Areia é um agregado graúdo.
- () As tábuas das formas devem ser molhadas com abundância antes da concretagem.
- () Na preparação do concreto com betoneira, a mistura é mais perfeita do que a mistura manual.

- a) V – V – V – V
- b) **V – F – V – V**
- c) F – V – F – F
- d) F – F – V – F

97 – Assinale a alternativa que completa corretamente a lacuna do texto abaixo.

“Para que seja economicamente viável a transmissão de energia, a tensão gerada nos geradores trifásicos de corrente alternada normalmente de 13,8 kV é _____ a valores padronizados em função da potência a ser transmitida e das distâncias aos centros consumidores”.

- a) **elevada**
- b) baixada
- c) mantida
- d) reduzida

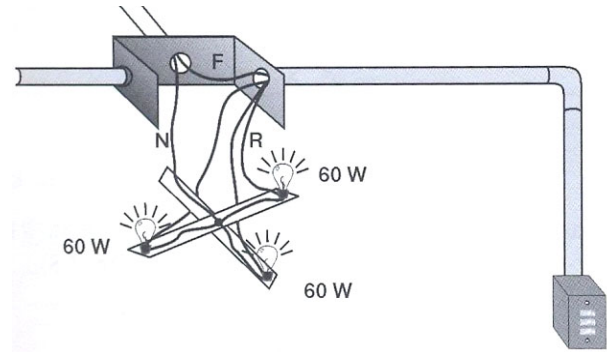
98 – Sobre a resistência de um condutor é correto afirmar que

- a) a resistividade é um valor fixo para todos os tipos de materiais.
- b) **a resistência é inversamente proporcional à área da seção do condutor.**
- c) a resistência é inversamente proporcional à resistividade do material.
- d) o comprimento do condutor não é considerado no cálculo da resistência.

99 – Como é chamado o procedimento de travamento das alvenarias executado na última fiada com tijolos colocados a 45° com relação ao restante da alvenaria?

- a) laje
- b) prumo
- c) corte vertical
- d) **encunhamento**

100 – Qual diagrama unifilar corresponde ao esquema das figuras abaixo?



- a)
- b)
- c)
- d)