



MINISTÉRIO DA DEFESA
COMANDO DA AERONÁUTICA
ESCOLA DE ESPECIALISTAS DE AERONÁUTICA

EXAME DE ADMISSÃO AO EAGS-ME-B 2015

***** ELETRÔNICA *****

CÓDIGO
DA
PROVA



6	7
0	0
1	1
2	2
3	3
4	4
5	5
7	6
8	8
9	9

Gabarito Oficial

AS QUESTÕES DE 01 A 40 REFEREM-SE À LÍNGUA PORTUGUESA

Otimismo

O otimismo é o vinho tinto das emoções. Uma ou duas taças por dia fazem um bem enorme. Duas garrafas arruinam a pessoa. A diferença do volume da bebida ilustra os dois tipos de otimismo, o racional, uma das conquistas evolutivas mais preciosas da espécie, e o irracional, a fonte de grandes tragédias históricas e fracassos pessoais. A média das mais amplas pesquisas já conduzidas sobre o tema revela que cerca de 80% das pessoas são otimistas. Essa é a parcela da humanidade capaz de enxergar o copo meio cheio. A outra parcela, a minoria, cuja mente vê o mesmo copo meio vazio, tem uma única vantagem sobre a maioria, pois, como diz o ditado, “o pessimista só tem boas surpresas”.

Os otimistas têm más surpresas e são capazes de assimilá-las e transformar o azedume em doce limonada. Eles vivem mais e têm maior resistência às doenças. Quando presos a um leito de hospital, são eles que têm maior chance de cura. Essas pessoas ousam mais, poupam mais e aposentam-se mais tarde. Se a consciência da morte torna o pessimismo inerente à condição humana, o instinto vital se alimenta do otimismo para que a ideia da finitude não nos enlouqueça.

As pessoas mais interessantes são os otimistas com os pés bem plantados no chão. São os arquitetos do futuro, que tomam uma ou mais taças diárias do vinho da ousadia. São as personalidades com um olho nas lições do passado e o outro nas questões do presente e nos desafios do futuro. São, ao mesmo tempo, raízes e asas. Ilusão e realidade.

(Revista Veja, 23 de janeiro de 2013 – texto adaptado)

As questões de 01 a 04 referem-se ao texto anterior.

01 – Indique qual das palavras abaixo **não** resume a ideia contida no trecho em destaque:

Uma ou duas taças por dia fazem um bem enorme. Duas garrafas arruinam a pessoa.

- a) Excesso
- b) Equilíbrio
- c) Prudência
- d) Moderação

02 – Assinale a afirmação **incorreta** quanto às ideias contidas no texto.

- a) Nem sempre o otimismo é benéfico.
- b) A vida sem uma dose de otimismo nos enlouqueceria.
- c) O pessimismo é próprio da condição humana devido à consciência da morte.
- d) A famosa frase “Se a vida lhe deu um limão, faça uma limonada” aplica-se bem aos pessimistas.

03 – Leia:

As pessoas mais interessantes são os otimistas com os pés bem plantados no chão.

Considerando o texto acima, pode-se afirmar que

- a) não é possível ser otimista e racional ao mesmo tempo.
- b) as pessoas otimistas racionais são mais interessantes.
- c) todas as pessoas otimistas são irracionais.
- d) todas as pessoas otimistas são racionais.

04 – O pessimista só tem boas surpresas porque ele

- a) é irracional, por isso nunca sonha.
- b) nunca se surpreende com as boas notícias.
- c) só sonha com aquilo que pode ser realizado.
- d) não tem o hábito de alimentar boas expectativas.

05 – Em qual alternativa o verbo **não** possui mais de uma forma para o particípio?

- a) tingir
- b) chegar
- c) matar
- d) suspender

06 – Todas as palavras contêm hiato em qual alternativa?

(Obs.: Os acentos gráficos foram retirados propositadamente.)

- a) gratuito, fluido, Camboriu
- b) distraído, atribuir, peixada
- c) egoísmo, jesuita, saúde
- d) ruivo, jamais, circuito

07 – Leia:

*Andam nascendo os perfumes
Na seda crespa dos cravos*

Nos versos acima, o termo em destaque exerce função sintática de

- a) aposto.
- b) vocativo.
- c) adjunto adverbial.
- d) adjunto adnominal.

08 – Assinale a alternativa correta quanto à crase.

- a) À noite todos os gatos são pardos.
- b) Organize à sua bagagem para seguirmos viagem.
- c) Tudo foi feito à fim de evitar o falatório do povo.
- d) A postagem à que você se refere já foi retirada do ar.

09 – Complete as lacunas abaixo com os verbos nos tempos e modos indicados entre parênteses, depois assinale a alternativa com a sequência correta.

I- Quando você _____ ao Brasil, traga-me uma bandeira do seu país. (*vir – futuro do subjuntivo*)

II- No dia em que você _____ turistas eufóricos diante da Estátua da Liberdade, saberá que são brasileiros. (*ver – futuro do subjuntivo*)

III- Muitos turistas italianos _____ ao Brasil na Copa do Mundo. (*vir – presente do indicativo*)

- a) vier – vir – vêm
- b) vir – vir – vêm
- c) vir – ver – vem
- d) vier – ver – vem

10 – Em qual alternativa o sujeito é indeterminado?

- a) São muitos os problemas das grandes cidades.
- b) **Vive-se muito bem em alguns países europeus.**
- c) Há pessoas muito contraditórias no atual cenário político.
- d) Vamos votar com responsabilidade nas próximas eleições.

11 – Assinale a alternativa que completa, correta e respectivamente, as lacunas abaixo.

Os dias estão _____ quentes.

Jean está _____ com o serviço militar.

Essa pimenta não é _____ para temperar peixe.

Depois de cair da escada, a mulher ficou _____ tonta.

- a) **bastante – quite – boa – meio**
- b) bastante – quite – bom – meia
- c) bastantes – quites – boa – meio
- d) bastantes – quites – bom – meia

12 – Assinale a alternativa em que há uma oração subordinada adverbial consecutiva.

- a) **O cidadão ficou tão revoltado que denunciou a situação precária do hospital.**
- b) O cidadão denunciou o hospital porque ficou revoltado com a situação precária daquele local.
- c) Como ficou revoltado com a situação precária do hospital, o cidadão resolveu denunciar aquele local.
- d) O cidadão resolveu denunciar o hospital já que ficou indignado com o que presenciou naquele local.

13 – Leia:

Venha depressa, minha filha! A médica, uma mulher muito prestativa, vai atendê-la agora.

Qual termo do texto acima exerce função de vocativo?

- a) uma mulher muito prestativa
- b) **minha filha**
- c) a médica
- d) agora

14 – Do texto abaixo, foram retiradas todas as vírgulas. Assinale a alternativa que indica quantas e onde as vírgulas consideradas obrigatórias deveriam ser colocadas.

“Na cidade mineira de Contagem uma mulher tentou abortar na 37ª semana de gravidez. Ao perceber que a criança nasceu viva jogou-a pela janela do seu barraco. O bebê caiu num córrego e foi resgatado com vida mas morreu na noite seguinte.”

- a) 2 vírgulas: 1 depois do verbo *abortar*; 1 antes da conjunção *e*.
- b) **3 vírgulas: 1 após o termo *Contagem*; 1 após o termo *viva*; 1 antes da conjunção *mas*.**
- c) 4 vírgulas: 1 após o termo *mulher*; 1 depois da forma verbal *caiu*; 1 após a conjunção *mas*; 1 após a forma verbal *morreu*.
- d) 5 vírgulas: 1 antes e 1 depois de *uma mulher*; 1 antes do termo *viva*; 1 depois da conjunção *mas*; 1 após a forma verbal *morreu*.

15 – Assinale a alternativa em que o termo destacado é objeto indireto.

- a) “Quem faz um poema abre **uma janela**.” (Mário Quintana)
- b) “Toda gente que eu conheço e que fala comigo / Nunca teve **um ato ridículo** / Nunca sofreu enxovalho (...)” (Fernando Pessoa)
- c) “Quando Ismália enlouqueceu / Pôs-se na torre a sonhar / Viu uma lua no céu, / Viu **uma lua** no mar.” (Alphonsus de Guimarães)
- d) **“Mas, quando responderam a Nhô Augusto: ‘– É a jagunçada de seu Joãozinho Bem-Bem, que está descendo para a Bahia.’ – ele, de alegre, não se pôde conter.”** (Guimarães Rosa)

16 – Leia:

Hoje, estima-se que o Brasil seja o quarto país responsável pelas mudanças climáticas por causa das queimadas.

O termo destacado no texto acima é um

- a) objeto direto.
- b) objeto indireto.
- c) agente da passiva.
- d) **complemento nominal.**

17 – Em relação à classificação do predicado, coloque (C) para certo e (E) para errado. Em seguida, assinale a alternativa com a sequência correta.

- I- () Encontramos enferrujadas as ferramentas. (predicado verbo-nominal)
 - II- () O professor considerou Amadeu inteligente. (predicado verbo-nominal)
 - III- () Antigamente as avós contavam muitas histórias belas para os netos. (predicado nominal)
 - IV- () Os convidados julgaram o dia da confraternização inoportuno. (predicado verbal)
- a) C – C – C – C
 - b) C – E – E – E
 - c) **C – C – E – E**
 - d) E – E – E – E

18 – Em relação à regência das palavras destacadas, assinale a alternativa **incorreta**.

- a) O prejuízo causado pelos incêndios desse ano foi **análogo** ao do ano passado.
- b) **Estávamos ansiosos a emoções novas que fizessem estremecer o coração.**
- c) O médico foi **atencioso** para com o paciente.
- d) O professor era **solidário** com os alunos.

19 – Atente para o emprego dos pronomes nas frases abaixo.

- I- Eu sempre quis agradecê-lo a amizade sincera.
- II - Filho, nós lhe amamos imensamente.
- III- As pessoas querem preveni-la do perigo.

O pronome está corretamente empregado em

- a) I e II.
- b) II e III.
- c) I, somente.
- d) **III, somente.**

20 – Em qual alternativa as conjunções preenchem, correta e respectivamente, as lacunas dos períodos abaixo?

- I- Não observou a sinalização, _____ foi multado por estacionar em local proibido.
- II- Ele é um bom motorista, _____ não respeita os limites de velocidade.
- III- Não beba antes de dirigir _____ não dirija.
- IV- Use sempre o cinto de segurança, _____ ele é fundamental para a sua proteção.

- a) portanto – no entanto – ou – pois
- b) pois – portanto – no entanto – ou
- c) ou – no entanto – pois – portanto
- d) no entanto – portanto – pois – ou

21 – Leia:

A primeira montanha-russa invertida do Brasil está deixando muita gente de cabelo em pé. Na viagem de apenas um minuto e meio, a 100 quilômetros por hora, os passageiros permanecem com as pernas suspensas, já que o trilho fica sobre a cabeça.

Assinale a alternativa em que os termos classificam-se, respectivamente, como locução adverbial de modo e locução adverbial de lugar.

- a) na viagem de apenas um minuto e meio – de cabelo em pé
- b) a primeira montanha russa – sobre a cabeça
- c) os passageiros – com as pernas suspensas
- d) de cabelo em pé – sobre a cabeça

22 – Assinale a alternativa na qual a flexão de grau do adjetivo superlativo sintético está **incorreta**.

- a) **Amaríssimas** foram as lágrimas do poeta apaixonado.
- b) Meus móveis estão **antiquíssimos**, pois datam dos anos 40.
- c) Nesta época do ano, o morango e a melancia estão **dulcíssimos**.
- d) A nova diretora é **eficazíssima**, resolve todos os problemas em muito pouco tempo.

23 – Leia:

A verdade é que o rapaz tem medo de que as pessoas descubram que ele não sabe ler.

No trecho destacado, há três orações subordinadas substantivas, que são, respectivamente,

- a) subjetiva, objetiva indireta e afirmativa.
- b) objetiva direta, predicativa, completiva nominal.
- c) predicativa, completiva nominal, objetiva direta.
- d) completiva nominal, objetiva direta, objetiva indireta.

24 – Leia:

*Quando for dia de festa
Você veste o seu vestido de algodão
Quebro meu chapéu na testa
Para arrematar as coisas no leilão*

Assinale a alternativa em que as duas expressões são locuções adjetivas.

- a) de festa – no leilão
- b) na testa – no leilão
- c) de algodão – na testa
- d) de festa – de algodão

25 – Leia:

Nessas terras onde andei, o clima é hostil o ano todo. Por um tempo, abriguei-me numa casa cujas paredes eram feitas de madeira. Essa casa, que já servira de abrigo a viajantes em outros tempos, tinha um quê de mistério no ar.

Quantas orações subordinadas adjetivas há no texto acima?

- a) 1
- b) 2
- c) 3
- d) 4

26 – Em relação ao gênero dos substantivos em destaque, assinale a alternativa **incorreta** considerando o padrão culto da língua.

- a) O **coma** daquele atleta durou três meses.
- b) **Nossa viagem foi adiada devido ao pane do avião.**
- c) Apenas alguns **gramas** de manteiga são suficientes para untar as formas.
- d) Durante a Idade Média, alguns **cabeças** de rebeliões eram decapitados e outros, queimados em praça pública.

27 – Assinale a alternativa que completa, correta e respectivamente, o texto abaixo.

Todas as _____, ocorrem _____ na casa daqueles _____ sempre pelo mesmo motivo: a má influência dos amigos.

- a) **sextas-feiras – bate-bocas – casaizinhos**
- b) sexta-feira – bates-bocas – casaizinhos
- c) sextas-feiras – bate-boca – casalzinhos
- d) sexta-feira – bate-boca – casalzinhos

28 – Leia:

*Os irlandeses não só admiram a música **mas também apreciam a literatura brasileira.***

A oração coordenada em destaque classifica-se como

- a) sindética conclusiva.
- b) sindética adversativa.
- c) **sindética aditiva.**
- d) assindética.

29 – Assinale a alternativa em que todas as palavras recebem acento gráfico devido ao mesmo princípio.

- a) vídeo, freguês, exótico
- b) planície, anzóis, papéis
- c) **sábio, nódoa, espontâneo**
- d) pêssego, possível, privilégio

30 – Assinale a alternativa em que a palavra é formada pelo processo de composição por aglutinação.

- a) finalmente
- b) semicírculo
- c) **vinagre**
- d) girassol

31 – Assinale a alternativa em que o termo destacado é predicativo do sujeito.

- a) Os médicos julgaram **inevitável** a cirurgia.
- b) **Com o calor, aquela estrada parecia sem fim.**
- c) O eleitor considerou **desonesto** aquele candidato a deputado.
- d) A população de São Paulo achou **impróprio** o momento da paralisação.

32 – Assinale a alternativa em que a regência verbal não está de acordo com a norma culta.

- a) Esqueci-me completamente do nome de sua esposa.
- b) Lembrei-me de você na semana passada.
- c) Lembrei que tudo na vida é passageiro.
- d) **Esqueci do dia da sua formatura.**

33 – Em qual alternativa o termo destacado exerce função sintática de agente da passiva?

- a) Durante os protestos, a violência foi deixando suas marcas **pelo caminho.**
- b) **Pouco a pouco, aquele vilarejo foi tomado pela escuridão.**
- c) Seremos eternamente gratos **por toda essa gentileza.**
- d) Alugam-se apartamentos **por preço baixo.**

34 – Leia:

Nada como a indiferença do tempo, esse rolo compressor que esmaga todos os nossos momentos e os transforma em lembranças. Ele nos leva o futuro e nos deixa o passado.

No texto acima, há duas figuras de linguagem. São elas

- a) **metáfora e antítese.**
- b) eufemismo e antítese.
- c) metáfora e metonímia.
- d) prosopopeia e metonímia.

35 – Assinale a alternativa que contém, na sequência, o pronome oblíquo átono devidamente colocado junto à forma verbal, conforme rege a norma culta da língua.

Quanto aos políticos corruptos, não _____ meu voto, pois sempre _____ de ter colocado no poder um governante que _____ inocente quando há inúmeras provas contra ele.

- a) dou-lhes – arrepender-me-ei – se diz
- b) dou-lhes – arrependerei-me – diz-se
- c) **lhes dou – me arrependerei – se diz**
- d) lhes dou – arrepender-me-ei – diz-se

36 – Assinale a alternativa que completa, correta e respectivamente, os espaços da seguinte frase:

A manhã seguia calma naquela loja quando _____ começou um _____ na _____ de roupas. O gerente _____ em chamar a polícia, para resguardar o nome da loja.

- a) derrepente – reboliço – sessão – hesitou
- b) **de repente – rebuliço – seção – hesitou**
- c) de repente – rebuliço – sessão – exitou
- d) derrepente – reboliço – seção – exitou

37 – Em relação à circunstância expressa pela conjunção subordinativa **como**, coloque C para correto e E para errado, considerando a classificação feita entre parênteses. Em seguida, assinale a alternativa com a sequência correta.

- I- () A audiência será realizada como a lei determina. (comparação)
- II- () O tsunami no Japão ocorreu como os cientistas haviam previsto. (causa)
- III- () Como o aluno havia estudado, obteve bom resultado no concurso. (causa)
- IV- () Como a maioria dos alunos não havia entendido o conteúdo, o professor explicou-o novamente. (conformidade)

- a) **E – E – C – E**
- b) C – E – E – C
- c) E – C – E – C
- d) C – C – C – E

38 – Assinale a alternativa em que a frase **não** condiz com o tipo de voz verbal mencionado.

- a) **Ativa:** Eles tinham chegado a tempo.
- b) **Reflexiva:** Clemente banhou-se naquele rio.
- c) **Passiva analítica:** Foi tudo devidamente esclarecido.
- d) **Passiva pronominal:** **Vida e morte digladiam-se constantemente.**

39 – Está **incorreta** a concordância verbal da seguinte frase:

- a) **Se todos ajudassem, poderiam haver mais investimentos.**
- b) Sempre se buscam explicações para atitudes como essa.
- c) As pesquisas mostram que houve mais contratações.
- d) Algum de nós precisava dar o depoimento.

40 – As frases das alternativas abaixo compõem um trecho de um poema de Drummond. Assinale a única que contém pronome.

- a) Penetra surdamente no reino das palavras.
- b) **Lá estão os poemas que esperam ser escritos.**
- c) Estão paralisados, mas não há desespero.
- d) Há calma e frescura na superfície intata.

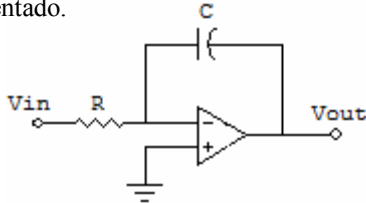
AS QUESTÕES DE 41 A 100 REFEREM-SE À ESPECIALIDADE DE ELETRÔNICA

41 – Analise o circuito abaixo e assinale a alternativa correta. Considere o circuito alimentado.

Dados:

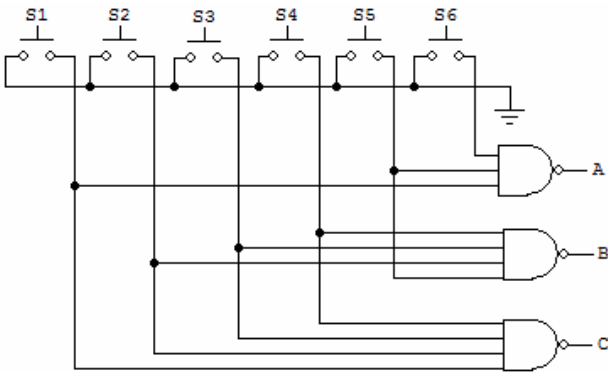
V_{out} : tensão de saída.

V_{in} : tensão de entrada.



- O circuito é um diferenciador.
- O resistor R é o componente que faz a realimentação positiva no circuito.
- O circuito é um integrador e a tensão de saída (V_{out}) é igual, em módulo, à tensão sobre o capacitor (C).**
- O circuito acima é um *Schmitt Trigger*, e o sinal de entrada é aplicado à entrada não-inversora.

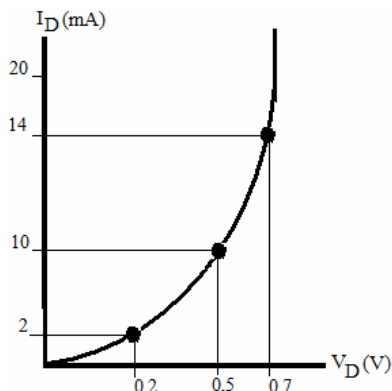
42 – Analise o circuito abaixo e assinale a alternativa correta.



- A saída B será 0, quando S2 ou S5 for acionada.
- A saída B será 1, quando S1 ou S6 for acionada.
- A saída C será 1, quando S1 ou S3 for acionada.**
- A saída A será 0, quando S1 ou S5 for acionada.

43 – Analise a figura abaixo e determine o valor da resistência do diodo para uma $I_D = 14$ mA. Assinale a alternativa correta.

- 25 Ω
- 50 Ω**
- 100 Ω
- 250 Ω



44 – Sabendo-se que

$$A = 0,00086 \cdot 10^{-7}$$

$$B = 0,0000010 \cdot 10^{-4}$$

$$C = 0,000092 \cdot 10^{-9}$$

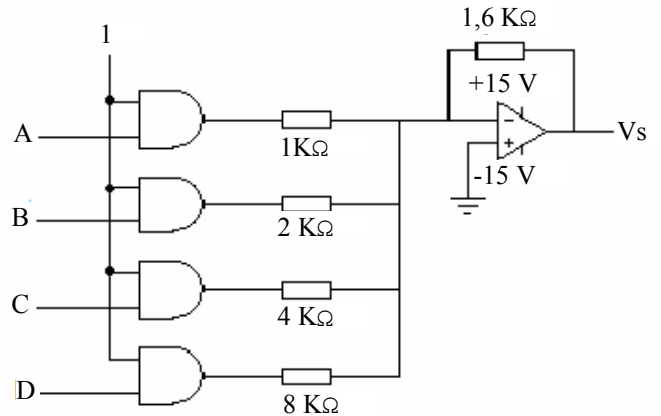
assinale a alternativa em que A, B e C estão organizados em ordem decrescente.

- C – B – A
- A – B – C
- B – A – C**
- C – A – B

45 – Um contador é necessário para contar o número de caixas que passam na esteira de uma grande indústria. Uma fotocélula combinada com uma fonte de luz é usada para gerar um pulso toda vez que uma caixa passar pelo feixe de luz. O contador tem que ser capaz de contar 200 caixas por dia. Considerando que o sistema só é resetado aos domingos e a empresa funciona de segunda a sábado, assinale a alternativa que apresenta o número de *flip-flops* que serão necessários para o projeto.

- 8
- 9
- 10
- 11**

46 – Calcule a tensão analógica de saída (V_s) para a entrada 1011₂, sabendo-se que as portas lógicas do conversor D/A, da figura abaixo, pertencem à família TTL (nível 1 de saída = 5V). ado: A = MSB e D = LSB. Em seguida, assinale a alternativa correta.



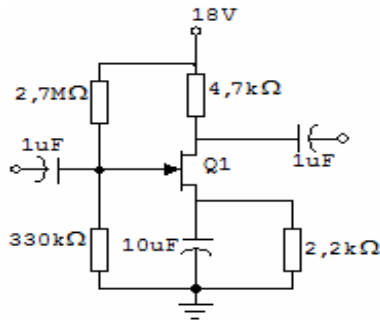
- 13 V
- +13 V
- 11 V**
- +11 V

47 – No Laboratório de Eletrônica da Escola Técnica VOAR, há um amperímetro de 1mA que tem um erro de calibração de 2,5%. Qual é o valor que poderá ser lido para a corrente de 1mA?

- 0,825 mA
- 0,985 mA**
- 1,050 mA
- 1,075 mA

48 – No circuito abaixo, determine o valor de V_{DS} , sabendo-se que $I_{DQ} = 1,8 \text{ mA}$. Em seguida, assinale a alternativa correta.

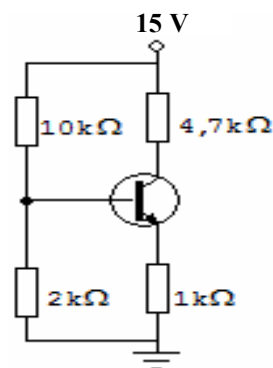
- a) 3,96 V
- b) 5,58 V
- c) 9,54 V
- d) 14,04 V



49 – Dado o circuito abaixo, calcule o valor da tensão VE e, em seguida, assinale a alternativa correta.

Dados: Desconsidere o valor de I_B . O TBJ (NPN) é de silício.
 $R_1 = 10 \text{ k}\Omega$; $R_2 = 2 \text{ k}\Omega$; $R_3 = 4,7 \text{ k}\Omega$; $R_4 = 1 \text{ k}\Omega$.

- a) 1,8 V
- b) 2,5 V
- c) 3,2 V
- d) 7,8 V



50 – A figura abaixo representa um dispositivo de silício que é muito empregado em circuitos controladores de potência. Sobre esse dispositivo, assinale a alternativa correta.



- a) É um SCR, e os terminais X, Y, e Z são, respectivamente, anodo, porta e catodo.
- b) É um DIAC, e os terminais X, Y, e Z são, respectivamente, anodo, catodo e porta.
- c) É um TRIAC que conduz quando se aplica polarização direta entre os terminais X e Y.
- d) É um diodo zener que conduz elevados valores de corrente em circuitos de alta potência.

51 – Na folha de dados (*data sheet*) de um amplificador operacional, são fornecidos os seguintes dados: frequência $f_{unity} = 2 \text{ MHz}$ e ganho $A_{mid} = 200.000$. Determine o valor da frequência crítica (f_c) do amplificador operacional. A seguir, assinale a alternativa correta.

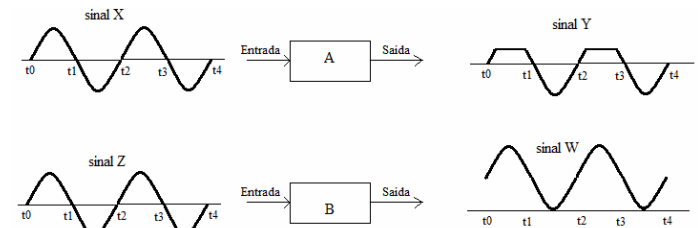
Dados:

f_{unity} : frequência de ganho unitário.

A_{mid} : ganho de tensão na banda média.

- a) 40 MHz
- b) 25 MHz
- c) 15 Hz
- d) 10 Hz

52 – Os blocos A e B representam circuitos eletrônicos. Ao aplicar na entrada do A o sinal X, verifica-se, em sua saída, o sinal Y. Ao aplicar na entrada de B o sinal Z, verifica-se, em sua saída, o sinal W.

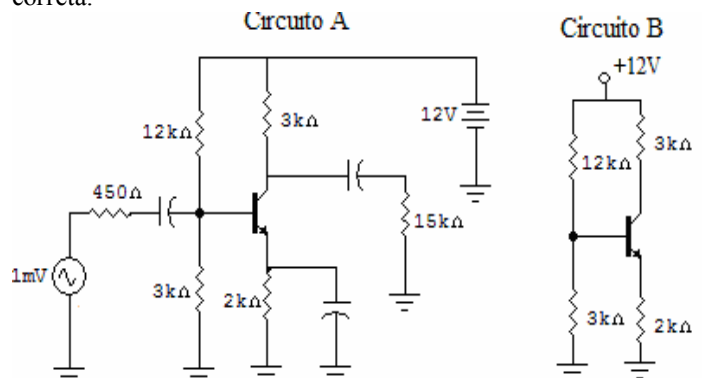


Com base nas informações acima, assinale a alternativa que preenche correta e respectivamente as lacunas abaixo.

O circuito A é um _____ e o B é um _____

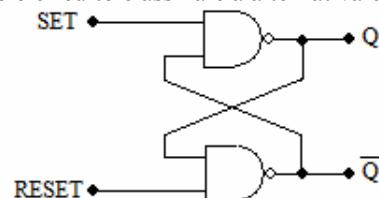
- a) limitador – grampeador
- b) grampeador – retificador de onda completa
- c) amplificador – retificador de onda completa
- d) conversor analógico-digital (A/D) – limitador

53 – Analise os dois circuitos abaixo e assinale a alternativa correta.



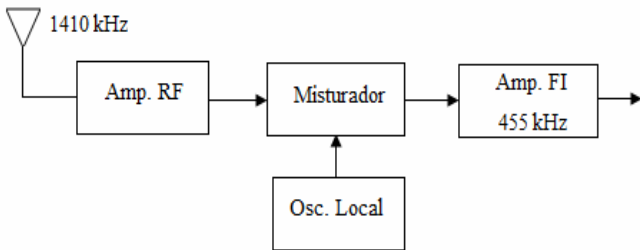
- a) Para análise de sinal contínuo (CC), o circuito B é equivalente ao circuito A.
- b) Para análise de sinal alternado (CA), o circuito B é equivalente ao circuito A.
- c) O circuito B é um amplificador com ganho igual a 2, fornecendo na saída uma tensão $24V_{cc}$.
- d) O circuito A é um filtro passa-baixa e o circuito B, um passa-alta.

54 – Analise o circuito e assinale a alternativa correta.



- a) O circuito acima é um latch de portas NOR que atua como um flip-flop.
- b) RESETAR o circuito acima significa colocar a saída \bar{Q} em nível lógico zero, ou seja, $\bar{Q} = 0$.
- c) SETAR o circuito acima significa colocar a saída Q em nível lógico um, ou seja, $Q = 1$.
- d) Analisando o circuito, constata-se que, para quaisquer valores de SET e RESET, a saída Q será sempre 1.

55 – Para o receptor AM, apresentado de forma simplificada, na figura abaixo, determine a frequência do Oscilador Local (LO). Em seguida, assinale a alternativa correta.



- a) 955 kHz
- b) 1410 kHz
- c) 1865 kHz
- d) 2310 kHz

56 – Com o transistor (TBJ) fora do circuito e utilizando um ohmímetro, a sargento Ana mediu o valor da resistência entre coletor e emissor em ambos os sentidos. Com base na informação acima, assinale a alternativa correta.

- a) Se o valor indicado no ohmímetro for zero, conclui-se que o transistor está em boas condições de uso.
- b) Se o valor indicado no ohmímetro for muito alto, conclui-se que o transistor está em curto.
- c) Mesmo que o transistor seja aprovado nos testes com ohmímetro, ele ainda poderá apresentar algum defeito.
- d) Como o transistor não está alimentado, o único instrumento capaz de testá-lo, com eficiência, é o amperímetro.

57 – Na configuração emissor-comum de um TBJ, pode-se afirmar que o (a)

- a) sinal de entrada está em fase com o sinal de saída.
- b) junção base-coletor é polarizada diretamente na região ativa de operação.
- c) ganho de corrente (β) é definido como a corrente de emissor dividida pela corrente de coletor.
- d) junção base-emissor é polarizada diretamente na região ativa de operação.

58 – Analise as afirmações abaixo.

- I- Após a aplicação de um pulso de disparo, o multivibrador monoestável não-redisparável inicia um novo intervalo de tempo, sem a necessidade de retornar ao seu estado estável antes de ser disparado.
- II- A duração de um pulso de saída do multivibrador monoestável, para ser sempre a mesma, depende da duração dos pulsos de entrada.
- III- O multivibrador monoestável é muito usado na geração de sinais de *clock* para circuitos digitais síncronos.

Estão **incorretas**

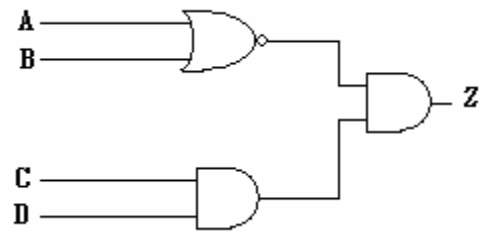
- a) I e II, apenas.
- b) I e III, apenas.
- c) II e III, apenas.
- d) I, II e III.

59 – Assinale a alternativa que completa corretamente a lacuna do texto abaixo.

O circuito de Controle Automático de Ganho (CAG) é um filtro _____ que atua no controle de ganho do amplificador de FI, quando a amplitude, do sinal de entrada, for muito alta. Assim, é possível evitar distorção e alteração da amplitude do sinal de uma emissora para outra.

- a) passa-baixas
- b) rejeita-faixa
- c) passa-faixa
- d) passa-alta

60 – O circuito lógico abaixo é usado para ativar um alarme sempre que a saída Z for nível lógico alto. Sendo assim, assinale a alternativa que representa a expressão simplificada de saída.

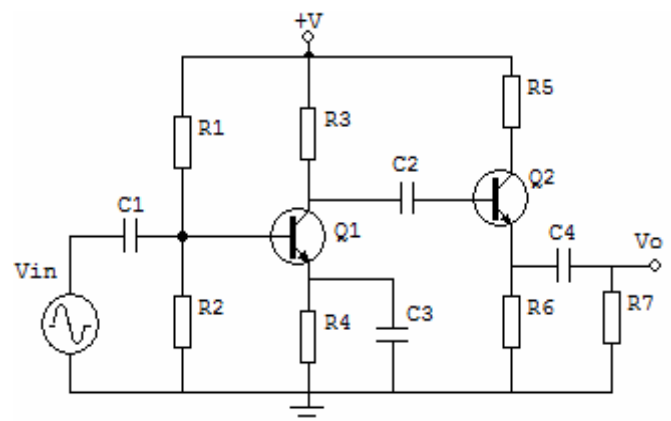


- a) $\overline{A.B.C.D}$
- b) $\overline{A.B.C}D$
- c) $\overline{A.B.C}D$
- d) $A.B.C.D$

61 – Qual é o valor médio da tensão de uma onda *ca*, se o valor de *pico-a-pico* é de 160V?

- a) 48,56V
- b) 50,96V
- c) 56,56V
- d) 101,92V

62 – Analise o circuito abaixo e assinale a alternativa correta.



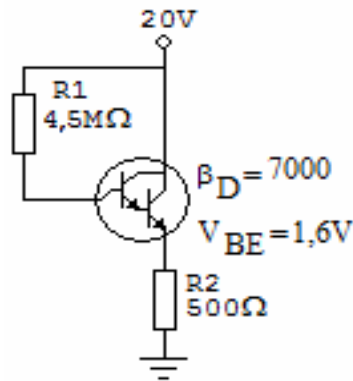
- a) O sinal de saída (V_o) está defasado de 180° do sinal de entrada (V_{in}).
- b) O sinal na base de Q_1 está 90° adiantado em relação ao sinal de base de Q_2 .
- c) O sinal de saída (V_o) está em fase com o sinal de entrada (V_{in}).
- d) O sinal de saída (V_o) apresenta um ganho 10 vezes maior que o sinal de coletor de Q_1 .

63 – Qual o valor da tensão de entrada de um Amp. Op. (Amplificador Operacional), sabendo-se que a tensão de saída é 20 V e o ganho de tensão igual a 100.000?

- a) 0,2 μ V
- b) 20 μ V
- c) 200 μ V
- d) 2000 μ V

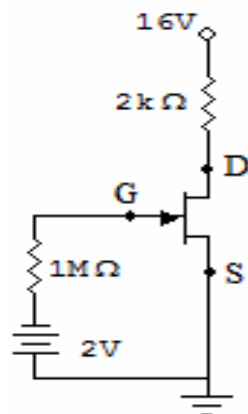
64 – Qual o valor de I_B no circuito abaixo?

- a) 0,35 μ A
- b) 0,45 μ A
- c) 2,30 μ A
- d) 2,50 μ A



65 – Sabendo-se que $I_D = 5,625$ mA, qual o valor de V_{DS} ?
Dados: I_D : corrente de dreno; V_{DS} : tensão dreno-fonte.

- a) 2,00 V
- b) 4,75 V
- c) 8,00 V
- d) 9,75 V



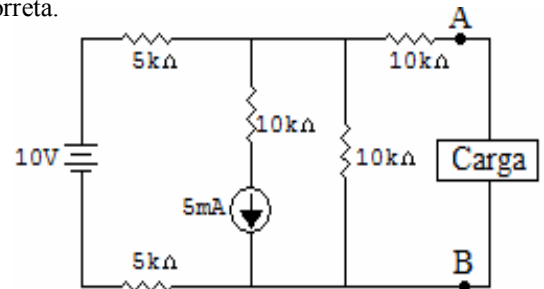
66 – Analise a tabela-verdade do circuito demultiplexador de 1 para 8, mostrada abaixo, e assinale a alternativa correta.

Código de Seleção			Saídas							
S_2	S_1	S_0	Q_7	Q_6	Q_5	Q_4	Q_3	Q_2	Q_1	Q_0
0	0	0	0	0	0	0	0	0	0	1
0	0	1	0	0	0	0	0	0	1	0
0	1	0	0	0	0	0	0	1	0	0
0	1	1	0	0	0	0	1	0	0	0
1	0	0	0	0	0	1	0	0	0	0
1	0	1	0	0	1	0	0	0	0	0
1	1	0	0	1	0	0	0	0	0	0
1	1	1	1	0	0	0	0	0	0	0

- a) A saída $Q_4 = 1$ quando $S_0 = 1$; $S_1 = 1$ e $S_2 = 0$.
- b) A saída $Q_6 = 0$ quando $S_0 = 0$; $S_1 = 1$ e $S_2 = 1$.
- c) A saída $Q_5 = 0$ quando $S_0 = 1$; $S_1 = 0$ e $S_2 = 1$.
- d) A saída $Q_3 = 1$ quando $S_0 = 1$; $S_1 = 1$ e $S_2 = 0$.

67 – Dado o circuito abaixo, calcule a resistência equivalente de Thevenin (R_{th}) entre os pontos A e B. Em seguida, assinale a alternativa correta.

- a) 2,5 k Ω
- b) 5,0 k Ω
- c) 15 k Ω
- d) 20 k Ω



68 – Com base nas famílias lógicas TTL e CMOS, marque (V) para verdadeiro ou (F) para falso e, em seguida, assinale a alternativa com a sequência correta.

- () *Fan-out* é o parâmetro que designa o número máximo de entradas lógicas diferentes que uma saída lógica pode acionar com segurança.
- () A imunidade ao ruído de um circuito lógico refere-se à capacidade do circuito de tolerar ruídos sem provocar alterações no sinal de saída.
- () Todos os dispositivos eletrônicos, guardadas as devidas proporções, podem ser danificados por serem sensíveis à eletricidade estática. Sabendo-se disso, o técnico deve evitar tocar nos pinos dos CI's.

- a) V – V – V
- b) V – V – F
- c) F – F – F
- d) F – F – V

69 – Marque (V) para verdadeiro ou (F) para falso. Em seguida, assinale a alternativa com a sequência correta.

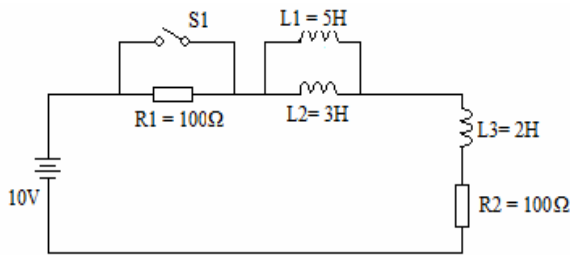
- () DIP (*dual-in-line package*) é um tipo de encapsulamento de circuito integrado.
- () Um sinal lógico sempre sofre atrasos ao atravessar um circuito integrado (CI). Esses atrasos são denominados atrasos de propagação e ocorrem quando há transição do nível lógico 0 para 1 e vice-versa.
- () A montagem em superfície é um método de fabricação de placas de circuito impresso. Inicialmente, os componentes eletrônicos são posicionados e mantidos sobre a placa por meio de uma pasta de solda e, para que ocorra a soldagem dos terminais, toda a placa é aquecida.

- a) V – F – V
- b) F – V – V
- c) V – V – V
- d) F – V – F

70 – Os materiais do tipo N e o do tipo P são formados através da adição de um número predeterminado de átomos de impurezas em uma base de Germânio ou Silício. As impurezas difundidas com cinco elétrons de valência são chamadas de átomos

- a) neutros.
- b) doadores.
- c) receptores.
- d) aceitadores.

71 – Para o circuito abaixo, calcule a constante de tempo com a chave S_1 fechada. Em seguida, assinale a alternativa correta.

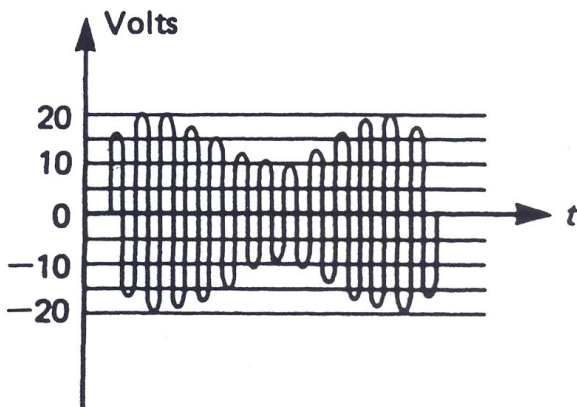


- a) 0,16 s
- b) 0,016 s
- c) 0,3875 s
- d) 0,03875 s

72 – O fluxo de um eletroímã é de 18Wb. O fluxo aumenta uniformemente até 30Wb num intervalo de 6s. Calcule a tensão induzida numa bobina que contenha 12 espiras se esta estiver parada dentro do campo magnético.

- a) 0 V
- b) 24 V
- c) 36 V
- d) 60 V

73 – Observe a figura a seguir.



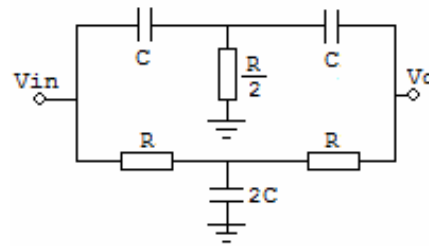
Com base no sinal AM dessa figura, o índice de modulação, em porcentagem, corresponde a _____.

- a) 00,00%
- b) 33,33%
- c) 66,66%
- d) 99,99%

74 – Durante o voo de uma aeronave, o piloto percebeu que alguns ruídos estavam atrapalhando o sistema de comunicação. Fazendo um estudo em terra, chegou-se à conclusão de que uma determinada faixa de frequência apresentava um alto grau de ruído. Com o intuito de minimizar tais interferências e, sabendo que tal procedimento não iria afetar o sistema de comunicação da aeronave, o técnico responsável sugeriu a aplicação de filtros para eliminar essa faixa de frequência. Os filtros utilizados foram

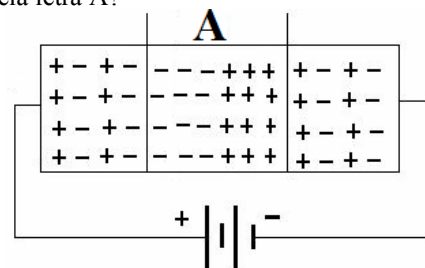
- a) passa-baixas.
- b) rejeita-faixa.
- c) passa-faixa.
- d) passa-altas.

75 – A figura abaixo representa um oscilador



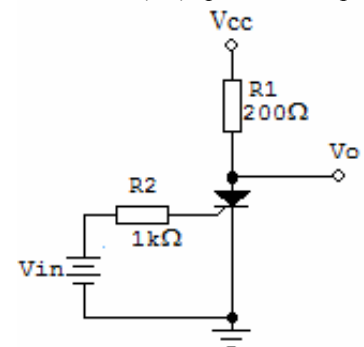
- a) Clapp.
- b) Duplo-T.
- c) Colpitts.
- d) Ponte de Wien.

76 – No diodo abaixo, qual o nome da região delimitada e indicada pela letra A?



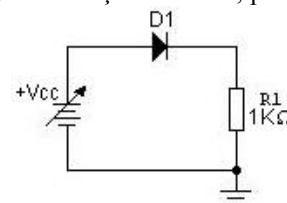
- a) Camada de transição
- b) Região de depleção
- c) Região de saturação
- d) Região de zener

77 – Com base no circuito abaixo, assinale a alternativa que apresenta o valor da tensão de saída (V_o) quando o dispositivo de silício está desligado.



- a) Igual a V_{cc}
- b) Dobro de V_{cc}
- c) Metade de V_{cc}
- d) Um quarto de V_{cc}

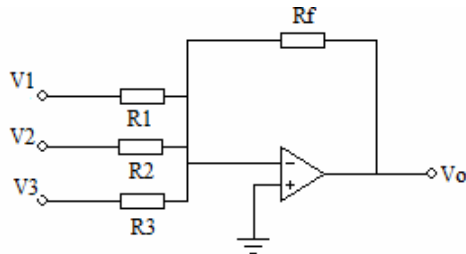
78 – No circuito abaixo, ocorreu um aumento da corrente de 10 mA para 20 mA, em função do aumento da tensão de alimentação (V_{cc}). Em relação ao diodo, podemos afirmar que a



- a) corrente direta diminui.
- b) barreira de potencial aumenta.
- c) dissipação de potência aumenta.
- d) dissipação de potência permanece inalterada.

79 – Calcule a tensão de saída (V_o) do circuito abaixo. Em seguida, assinale a alternativa correta.

Dados: $R_f = 1\text{ M}\Omega$ $V_1 = +4\text{ V}$
 $R_1 = 25\text{ k}\Omega$ $V_2 = -2\text{ V}$
 $R_2 = 80\text{ k}\Omega$ $V_3 = +1\text{ V}$
 $R_3 = 50\text{ k}\Omega$



- a) -155 V
- b) +155 V
- c) -205 V
- d) +205 V

80 – Quando se refere à entrada CLK de um *flip-flop*, o termo “disparada por borda” significa que

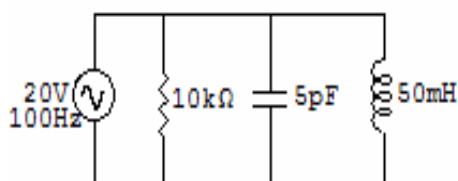
- a) essa entrada não é ativada por nenhuma parte do sinal de pulso.
- b) essa entrada é ativada pela transição do sinal de clock.
- c) o *flip-flop* está trabalhando no seu modo assíncrono.
- d) essa entrada é ativada por um sinal senoidal.

81 – Correlacione as colunas abaixo e, em seguida, assinale a alternativa que apresenta a sequência correta. Obs: haverá repetição de números.

- (1) Resistor fixo de carbono
 - (2) Resistor fixo de fio enrolado
 - (3) Resistor variável
 - () Possui especificação de potência que varia de 0,0625 a 2W.
 - () O elemento de resistência é basicamente o grafite.
 - () Possui especificação de potência que vai de 3W a centenas de watts.
 - () São chamados de potenciômetros ou reostatos.
 - () O elemento de resistência é, geralmente, um fio de níquel-cromo enrolado em espiral sobre uma haste de cerâmica.
- a) 2 – 3 – 1 – 3 – 1
 - b) 3 – 1 – 1 – 2 – 2
 - c) 1 – 1 – 2 – 3 – 2
 - d) 1 – 1 – 2 – 2 – 3

82 – Dado o circuito abaixo, calcule o valor da reatância capacitiva. Sabe-se que a fonte de tensão é de 20V / 100Hz. Atenção: adotar $\pi = 3,0$.

- a) $3,33 \cdot 10^8 \Omega$
- b) $5,11 \cdot 10^9 \Omega$
- c) $7,11 \cdot 10^{10} \Omega$
- d) $9,11 \cdot 10^{11} \Omega$



83 – Uma memória RAM armazena 32 palavras. Essa memória nada mais é do que um conjunto de 32 registradores de 4 bits cada um. Com base nessa informação, assinale a alternativa correta.

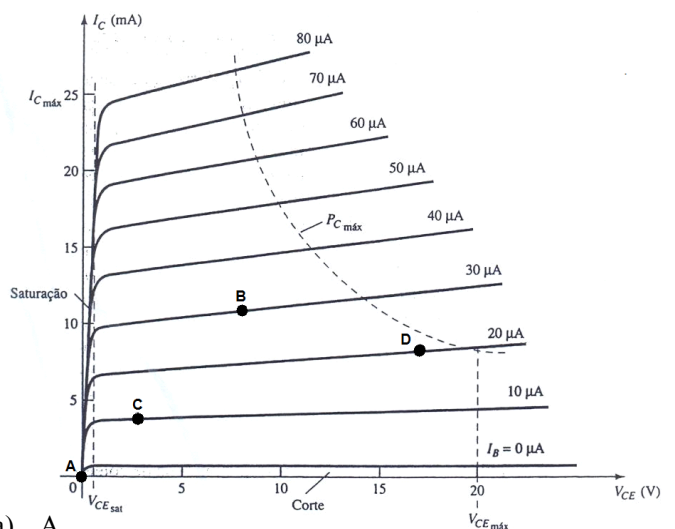
- a) Para acessar todos os endereços dessa memória, o barramento de endereço deve apresentar, no mínimo, 5 bits.
- b) O tempo de acesso de leitura e escrita de cada endereço depende da posição física dos endereços na memória.
- c) A informação 1111 está armazenada no endereço 0000.
- d) A capacidade dessa memória é de 512 bits.

84 – Marque (V) para verdadeiro ou (F) para falso e, em seguida, assinale a alternativa que apresenta a sequência correta.

- () Na região de corte de uma configuração base-comum, as junções base-emissor e base-coletor de um transistor são ambas polarizadas reversamente.
- () Na configuração emissor-comum, considera-se como circuito de entrada a junção base-emissor e, como circuito de saída, a junção coletor-emissor.
- () A configuração coletor-comum é utilizada, principalmente, para o casamento de impedância, pois possui baixo valor de impedância de entrada e alto valor de impedância de saída.
- () Na prática, as curvas características de saída para a configuração coletor-comum são iguais às curvas características de saída para a configuração emissor-comum.

- a) V – V – F – V
- b) F – F – V – F
- c) F – V – V – F
- d) V – F – F – V

85 – A figura abaixo mostra as curvas características de um TBJ e os pontos de operação A, B, C e D. Com base nas informações fornecidas, assinale a alternativa que apresenta o melhor ponto de operação em termos de ganho linear e máxima excursão possível para tensão e corrente de saída.



- a) A
- b) B
- c) C
- d) D

86 – Ao projetar um decodificador BCD 8421 para Excesso 3, o técnico João, primeiramente, fez a tabela-verdade para a implementação do circuito. Assinale a alternativa que corresponde à expressão simplificada da saída S_0 da tabela-verdade.

Dados:

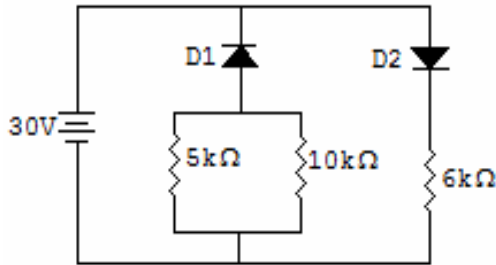
1- O código BCD 8421 é utilizado para representar até o algarismo 9.

2- Considere a tabela-verdade com entradas A, B, C, D e saídas S_3, S_2, S_1 e S_0 , onde S_0 é a saída LSB.

- a) $C\bar{D}$
- b) $\bar{C}\bar{D}$
- c) D
- d) \bar{D}

87 – No circuito abaixo, qual o valor da corrente elétrica que circula pelo resistor de $10\text{ k}\Omega$, quando o diodo conduz, $V_D = 0,8\text{V}$?

- a) 0 A
- b) 3 mA
- c) 5 mA
- d) 6 mA

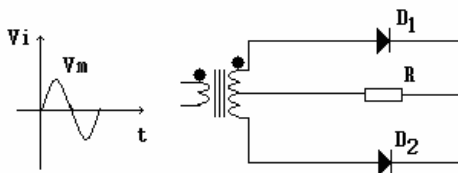


88 – O circuito demodulador PLL (*phase-locked loop*), usado nos demoduladores de FM, consiste em três elementos básicos que são:

- a) detetor de fase, filtro passa-faixa e VCO.
- b) detetor de quadratura, filtro passa-alta e oscilador local.
- c) discriminador de fase, filtro passa-faixa e detetor de pico.
- d) detetor de fase, filtro passa-baixa e oscilador controlado por tensão.

89 – Com base no circuito abaixo, marque (V) para verdadeiro ou (F) para falso e, em seguida, assinale a alternativa que apresenta a sequência correta.

Dado: V_i é o sinal que será aplicado à entrada do transformador.



- () Trata-se de um circuito retificador de onda completa.
- () A tensão de pico inversa do diodo (PIV) é dada por: $PIV \geq V_m$, onde V_m é a tensão média de saída.
- () Durante a porção positiva de V_i o diodo D_1 estará polarizado diretamente e D_2 inversamente.
- () A tensão através do resistor de carga R apresenta a mesma polaridade nos ciclos positivos e negativos de V_i .

- a) V – F – V – V
- b) V – F – F – V
- c) F – V – F – F
- d) V – V – V – V

90 – Marque (V) para verdadeiro ou (F) para falso e, em seguida, assinale a alternativa que apresenta a sequência correta.

- () A modulação PCM é a mais utilizada para a transmissão de sinais analógicos de forma digital (sucessão de pulsos).
- () Na modulação PWM, a largura de cada pulso é inversamente proporcional à amplitude do sinal de informação.
- () Na modulação PPM, são utilizados pulsos de largura constante e a posição ou instante de ocorrência de cada pulso, em relação a um instante de referência, é proporcional ao sinal de informação.
- () Uma desvantagem da modulação PCM é seu requisito de maior banda passante. Por exemplo, em um sistema PCM simples de 3 bits, devem ser transmitidos 3(três) pulsos, ao passo que apenas 1(um) é transmitido para a amostra PAM.

- a) F – V – F – V
- b) V – V – F – F
- c) F – F – V – V
- d) V – F – V – V

91 – Marque a alternativa que corresponde à conversão do número $(2B3)_{16}$ para o sistema decimal.

- a) $(946)_{10}$
- b) $(691)_{10}$
- c) $(674)_{10}$
- d) $(475)_{10}$

92 – A figura abaixo representa um registrador de deslocamento.

Dado: Q_3, Q_2, Q_1 e Q_0 são entradas do registrador.



Utilizando a operação *Shift-Right*, assinale a alternativa que indica a saída desse registrador para uma informação de entrada 1010_2 .

- a) 0000_2
- b) 0101_2
- c) 1010_2
- d) 1111_2

93 – Calcule a impedância característica (Z_0) de uma linha de transmissão que apresenta 10^8 km de comprimento, 40 pF/metro de capacitância distribuída e 16 nH/metro de indutância distribuída. Em seguida, assinale a alternativa correta.

- a) 20 Ω
- b) 200 Ω
- c) 2000 Ω
- d) 20000 Ω

94 – Com base na teoria de modulações de sinais marque (V) para verdadeiro ou (F) para falso e, em seguida, assinale a alternativa com a sequência correta.

- () Para o sinal dado por $e(t) = 10 \cdot \cos(30\pi \cdot t + \pi/3)$ (Volts), o valor de pico a pico é igual a 10 Volts.
- () Numa modulação AM-DSB, sabe-se que a portadora é $e_0(t) = 9 \cdot \cos(\omega_0 \cdot t)$ e a modulante, $e_m(t) = 3 \cdot \cos(\omega_m \cdot t)$. Logo, o respectivo índice de modulação é igual a 3.
- () A modulação em amplitude com banda lateral única (AM-SSB) caracteriza-se por aproveitar, ao máximo, a potência do sinal na transmissão, além de ocupar uma estreita banda no espectro de frequências.

- a) V – F – V
- b) F – V – F
- c) V – V – F
- d) F – F – V

95 – Simplificando-se a expressão: $Z = \overline{ABD} + \overline{ABD}$, tem-se:

- a) \overline{BD}
- b) \overline{AD}
- c) \overline{AD}
- d) \overline{BD}

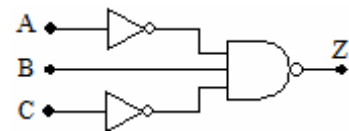
96 – Correlacione as colunas abaixo e, em seguida, assinale a alternativa que apresenta a sequência correta.

- (1) Guia de onda
- (2) Fibra óptica
- (3) Casamento de impedância
- () O meio dielétrico, que conduz a luz, é leve, flexível e resistente. Nesse meio de transmissão, a atenuação do sinal independe da frequência.
- () Estruturas ocas, feitas de bons condutores elétricos que refletem, internamente, as ondas eletromagnéticas. Os sinais, que trafegam por esse meio, são considerados, para fins de análise, ondas planas uniformes.
- () Relaciona, diretamente, informações sobre potência incidente e potência refletida de uma transmissão. Em casos de mau acoplamento, a potência refletida pode danificar o transmissor.

- a) 1 – 2 – 3
- b) 2 – 3 – 1
- c) 2 – 1 – 3
- d) 3 – 1 – 2

97 – Analise o circuito e assinale a alternativa correta.

- a) $Z = \overline{A} + B + \overline{C}$
- b) $Z = \overline{A} + \overline{B} + \overline{C}$
- c) $Z = A + \overline{B} + C$
- d) $Z = A + B + C$

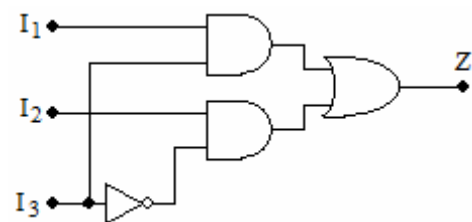


98 – Sabendo-se que as classes A, B, AB, C e D são classes de amplificadores. Correlacione as colunas abaixo e, em seguida, assinale a alternativa com a sequência correta.

- (1) Classe A
- (2) Classe B
- (3) Classe AB
- (4) Classe C
- (5) Classe D
- () Opera utilizando sinais digitais ou pulsados.
- () Possui estágios de saída que conduzem entre 180° e 360° , oferecendo um ciclo completo com menor eficiência.
- () Polarizado para operar em menos de 180° do ciclo do sinal de entrada.
- () Eficiência máxima de 78,5% (teoricamente).
- () Tem como característica o ponto Q polarizado em um nível que permita que o sinal varie para cima e para baixo sem atingir uma tensão suficiente para ser restringida pelo valor de fonte de tensão ou desça a um ponto suficiente baixo para atingir o valor inferior de fonte.

- a) 3 – 5 – 4 – 2 – 1
- b) 4 – 3 – 1 – 2 – 5
- c) 5 – 3 – 4 – 2 – 1
- d) 5 – 4 – 2 – 1 – 3

99 – Analise o circuito abaixo e, em seguida, assinale a alternativa correta.



- a) A equação de saída é $Z = (I_1 + I_2) \cdot I_3$
- b) Para $I_3 = 0$, a saída apresenta os dados da entrada I_1 .
- c) O circuito é um demultiplexador, onde I_2 é a chave de seleção de entrada.
- d) O circuito é um multiplexador, onde I_3 é a chave de seleção de entrada.

100 – Assinale a alternativa que apresenta os três terminais de um JFET.

- a) anodo, catodo, porta
- b) dreno, fonte, catodo
- c) anodo, fonte, porta
- d) dreno, fonte, porta