



MINISTÉRIO DA DEFESA
COMANDO DA AERONÁUTICA
ESCOLA DE ESPECIALISTAS DE AERONÁUTICA

CÓDIGO DA
PROVA

05

**EXAME DE ADMISSÃO AO ESTÁGIO DE ADAPTAÇÃO
À GRADUAÇÃO DE SARGENTO DA AERONÁUTICA**

EAGS 2026

Gabarito Provisório

PROVAS DE:
LÍNGUA PORTUGUESA E ELETRÔNICA

No caso de solicitação de recurso, observar a **Seção IV** do **Capítulo VI** das Instruções Específicas e **item 35** do Programa de Atividades (Anexo I da referida instrução).

ESCOLA DE ESPECIALISTAS DE AERONÁUTICA

EAGS 2026 - GABARITO PROVISÓRIO

CÓDIGO 05 - BET

Português		
01	D	Solicitar recurso dessa questão
02	A	Solicitar recurso dessa questão
03	B	Solicitar recurso dessa questão
04	A	Solicitar recurso dessa questão
05	C	Solicitar recurso dessa questão
06	A	Solicitar recurso dessa questão
07	D	Solicitar recurso dessa questão
08	D	Solicitar recurso dessa questão
09	D	Solicitar recurso dessa questão
10	C	Solicitar recurso dessa questão
11	D	Solicitar recurso dessa questão
12	B	Solicitar recurso dessa questão
13	D	Solicitar recurso dessa questão
14	B	Solicitar recurso dessa questão
15	D	Solicitar recurso dessa questão
16	C	Solicitar recurso dessa questão
17	C	Solicitar recurso dessa questão
18	C	Solicitar recurso dessa questão
19	B	Solicitar recurso dessa questão
20	A	Solicitar recurso dessa questão

Português		
21	B	Solicitar recurso dessa questão
22	B	Solicitar recurso dessa questão
23	A	Solicitar recurso dessa questão
24	A	Solicitar recurso dessa questão
25	D	Solicitar recurso dessa questão
26	C	Solicitar recurso dessa questão
27	D	Solicitar recurso dessa questão
28	A	Solicitar recurso dessa questão
29	C	Solicitar recurso dessa questão
30	C	Solicitar recurso dessa questão
31	D	Solicitar recurso dessa questão
32	C	Solicitar recurso dessa questão
33	D	Solicitar recurso dessa questão
34	D	Solicitar recurso dessa questão
35	D	Solicitar recurso dessa questão
36	A	Solicitar recurso dessa questão
37	B	Solicitar recurso dessa questão
38	A	Solicitar recurso dessa questão
39	C	Solicitar recurso dessa questão
40	B	Solicitar recurso dessa questão

ESCOLA DE ESPECIALISTAS DE AERONÁUTICA

EAGS 2026 - GABARITO PROVISÓRIO

CÓDIGO 05 - BET

Eletrônica		
41	C	Solicitar recurso dessa questão
42	D	Solicitar recurso dessa questão
43	C	Solicitar recurso dessa questão
44	C	Solicitar recurso dessa questão
45	A	Solicitar recurso dessa questão
46	C	Solicitar recurso dessa questão
47	B	Solicitar recurso dessa questão
48	C	Solicitar recurso dessa questão
49	C	Solicitar recurso dessa questão
50	D	Solicitar recurso dessa questão
51	D	Solicitar recurso dessa questão
52	A	Solicitar recurso dessa questão
53	C	Solicitar recurso dessa questão
54	C	Solicitar recurso dessa questão
55	B	Solicitar recurso dessa questão
56	C	Solicitar recurso dessa questão
57	C	Solicitar recurso dessa questão
58	A	Solicitar recurso dessa questão
59	C	Solicitar recurso dessa questão
60	A	Solicitar recurso dessa questão
61	D	Solicitar recurso dessa questão
62	C	Solicitar recurso dessa questão
63	C	Solicitar recurso dessa questão
64	A	Solicitar recurso dessa questão
65	A	Solicitar recurso dessa questão
66	C	Solicitar recurso dessa questão
67	D	Solicitar recurso dessa questão
68	B	Solicitar recurso dessa questão
69	C	Solicitar recurso dessa questão
70	B	Solicitar recurso dessa questão

Eletrônica		
71	B	Solicitar recurso dessa questão
72	B	Solicitar recurso dessa questão
73	C	Solicitar recurso dessa questão
74	C	Solicitar recurso dessa questão
75	D	Solicitar recurso dessa questão
76	A	Solicitar recurso dessa questão
77	D	Solicitar recurso dessa questão
78	A	Solicitar recurso dessa questão
79	C	Solicitar recurso dessa questão
80	D	Solicitar recurso dessa questão
81	D	Solicitar recurso dessa questão
82	D	Solicitar recurso dessa questão
83	B	Solicitar recurso dessa questão
84	A	Solicitar recurso dessa questão
85	A	Solicitar recurso dessa questão
86	B	Solicitar recurso dessa questão
87	C	Solicitar recurso dessa questão
88	A	Solicitar recurso dessa questão
89	A	Solicitar recurso dessa questão
90	A	Solicitar recurso dessa questão
91	B	Solicitar recurso dessa questão
92	B	Solicitar recurso dessa questão
93	A	Solicitar recurso dessa questão
94	D	Solicitar recurso dessa questão
95	A	Solicitar recurso dessa questão
96	A	Solicitar recurso dessa questão
97	D	Solicitar recurso dessa questão
98	A	Solicitar recurso dessa questão
99	A	Solicitar recurso dessa questão
100	A	Solicitar recurso dessa questão

**AS QUESTÕES DE 01 A 40 REFEREM-SE À
LÍNGUA PORTUGUESA**

Caetés - Capítulo 6

Graciliano Ramos

[...]

Dedicava-me às minhas ocupações singelas — e as ideias esvoaçavam em redor da Marta Varejão.

Realmente não era feia, com aquele rostinho moreno, grandes olhos pretos, boca vermelha de beijos carnudos, cabelos tenebrosos, mãos de mulher que vive a rezar. E alta, airosa, simpática, sim senhor, ótima fêmea. Se ela me quisesse, eu não tinha razão para considerar-me infeliz.

Queria. Na segunda-feira do carnaval, defronte do cinema, fora muito amável comigo. Olhadelas, sorrisos, um provérbio embarçado, em francês. Aquilo prometia. Estava acabado, ia atirar-me a ela, como diz o Pinheiro. E se a D. Engrácia lhe deixasse a fortuna, bom casamento, negócio magnífico. Não que me preocupe exclusivamente com o dinheiro, pois se Marta fosse vesga e coxa, não a aceitaria por preço nenhum. Mas era bonita, e os bens da viúva davam-lhe encantos que a princípio eu não tinha descoberto.

Tocava piano. Naquele momento reconheci no piano um caminho seguro para a perfeição. Falava francês. Não havia certamente exercício mais honesto que falar francês, língua admirável. Fazia flores de parafina. Compreendi que as flores de parafina eram na realidade os únicos objetos úteis. O resto não valia nada.

Não seria difícil travar na igreja um namoro com ela, na missa das sete, e mandar-lhe, por intermédio de Casimira, umas cartas cheias de inflamações alambicadas, versos de Olavo Bilac e frases estrangeiras, dessas que vêm nas folhas cor-de-rosa do pequeno Larousse. Talvez, com algum trabalho, conseguisse completar para ela um soneto que andei compondo aos quinze anos e que teria saído bom se não emperrasse no fim. Depois obteria umas entrevistas à noite, à janela, e, conversa puxa conversa, pregava-lhe, ao cabo de uma semana, meia dúzia de beijos. Ficávamos noivos, casávamos, D. Engrácia morria.

Imaginei-me proprietário, vendendo tudo, arredondando aí uns quinhentos contos, indo viver no Rio de Janeiro com Marta, entre romances franceses, papéis de música e flores de parafina. Onde iria morar? Na Tijuca, em Santa Teresa, ou em Copacabana, um dos bairros que vi nos jornais. [...]

Caetés.

As questões de 01 a 04 referem-se ao texto acima.

01 – “Tocava piano. Naquele momento reconheci no piano um caminho para a perfeição. Falava francês. Não havia certamente exercício mais honesto que falar francês, língua admirável.”

Pode-se depreender dessa passagem que o narrador

- a) tinha grande apreço por pessoas cultas.
- b) valorizava os padrões da cultura europeia.
- c) buscava uma pessoa que tocasse piano e falasse francês.
- d) enalteceu as qualidades mencionadas por serem da mulher por quem ele se apaixonara.

02 – Os tempos verbais assumem, no texto, um evidente protagonismo gramatical, retratando, na quase totalidade da narrativa, a ideia de hipótese e as incertezas do personagem com relação ao seu provável romance com Marta. Assinale a passagem em que isso **não** ocorre.

- a) Fazia flores de parafina.
- b) Depois obteria umas entrevistas à noite...
- c) Ficávamos noivos, casávamos, D. Engrácia morria...
- d) Não seria difícil travar na igreja um namoro com ela.

03 – Coloque V para verdadeiro e F para falso, com base no texto, e em seguida assinale a alternativa com a sequência correta.

- () O narrador coloca o amor de Marta como o bem mais importante em sua vida naquele momento.
- () O narrador pretendia continuar morando onde estava, após casar-se com Marta, pois o que mais lhe importava era o amor dela.
- () No 3.º parágrafo, o narrador coloca pistas que amparam sua afirmação de que Marta o queria.

- a) V - V - F
- b) V - F - V
- c) F - F - V
- d) F - V - F

04 – Uma fina ironia se manifesta em vários momentos do texto, ressaltando-se um jogo de palavras em que se diz o contrário do que se pretende dizer. Considerando isso, observe as seguintes passagens do texto:

- I- “Mas era bonita, e os bens da viúva davam-lhe encantos que a princípio eu não tinha descoberto.”
- II- “Fazia flores de parafina. Compreendi que as flores de parafina eram na realidade os únicos objetos úteis.”
- III- “Talvez, com algum trabalho, conseguisse completar para ela um soneto que andei compondo aos quinze anos.”
- IV- “Onde iria morar? Na Tijuca, em Santa Teresa, ou em Copacabana, um dos bairros que vi no jornal.”

Há ironia somente em

- a) I e II.
- b) II e III.
- c) III e IV.
- d) I, III e IV.

05 – Considerando a locução adjetiva dada para os adjetivos em destaque, marque V para verdadeiro e F para falso. Em seguida, assinale a alternativa com a sequência correta.

- () Mesmo após a tempestade, o pássaro **inerme** permaneceu em seu ninho, demonstrando uma coragem silenciosa. (sem forças)
 - () Apesar do seu sorriso **viperino**, ele tinha um bom caráter que só era revelado em momentos de necessidade. (de víbora)
 - () Com a aproximação das nuvens **plúmbeas**, o dia se tornou sombrio e a tempestade parecia iminente. (de chumbo)
 - () Aquela senhora apresentava um sorriso **jovial** e estava sempre rodeada de pessoas. (de jovem)
- a) V - F - F - V
b) F - F - V - F
c) F - V - V - F
d) V - V - F - V

06 – Assinale a alternativa em que a conjunção coordenativa "e" apresenta valor aditivo.

- a) Ela é uma excelente professora **e** uma pesquisadora renomada em sua área de estudo.
- b) Ele não se dedicou intensamente aos estudos **e** conseguiu ingressar na universidade de sua escolha.
- c) Alguns membros-chave da equipe não puderam comparecer devido a compromissos inadiáveis **e** a reunião foi adiada.
- d) Todos os chefes de setor devem participar do treinamento de segurança anual **e** transmitir o que foi aprendido para os demais.

07 – Quanto às possibilidades de aplicação das regras de concordância nominal, assinale a alternativa em que uma das frases está **incorreta**.

- a) Carolina se comportou com gentileza e determinação notável. / Carolina se comportou com gentileza e determinação notáveis.
- b) Todos os dias ele ia para a escola e levava mochila e caderno azul. / Todos os dias ele ia para a escola e levava mochila e caderno azuis.
- c) Fomos a uma livraria e encontramos livros e revistas raras. / Fomos a uma livraria e encontramos livros e revistas raros.
- d) Analisamos uma e outra situação surpreendente. / Analisamos uma e outra situação surpreendentes.

08 – Assinale a alternativa correta quanto à função sintática do termo em destaque na frase a seguir.

O livreiro, sobrecarregado de tanto trabalho, decidiu que precisava contratar novos funcionários para a sua loja.

- a) Objeto indireto
- b) Adjunto adverbial
- c) Adjunto adnominal
- d) Complemento nominal

09 – Com relação às conjunções coordenativas, observe as frases abaixo.

- I- A crítica e muitos leigos ainda não esgotaram as possíveis leituras da obra de Manuel Bandeira, logo, mesmo após mais de 50 anos de sua morte, ele continua vivo, eterno e infinito.
- II- Só os bons poetas compreendem a imortalidade e sabem, pois, nos traduzir que sempre há vida após a morte de um artista.
- III- A literatura contempla um universo inesgotável de mensagens e reflexões, pois, por seu caráter intimista, é construída de observações e experiências de vida com as quais o leitor se identifica nas leituras que faz em diferentes momentos.

Há conjunção conclusiva nas frases

- a) I, II e III.
- b) II e III.
- c) I e III.
- d) I e II.

10 – Assinale a alternativa correta quanto à crase.

- a) Às cinco horas de trânsito foram suficientes para me deixar estressado.
- b) Sua visita à Guaratinguetá o deixou motivado a mudar-se para aquela cidade.
- c) À teoria nós devemos sempre unir a prática.
- d) Esse ofício destina-se à pessoas experientes.

11 – “Pálida, à luz da lâmpada sombria, / Sobre o leito de flores reclinada, / Como a lua por noite embalsamada, / Entre as nuvens de amor ela dormia.” (Álvares de Azevedo)

O adjetivo destacado nos versos acima classifica-se sintaticamente como

- a) aposto.
- b) adjunto adverbial.
- c) adjunto adnominal.
- d) predicativo do sujeito.

12 – Assinale a alternativa em que o termo destacado **não** é objeto direto.

- a) “Nosso céu tem mais estrelas, / Nossas várzeas têm mais flores, / Nossos bosques têm mais vida, / Nossa vida **mais amores**.” (Gonçalves Dias)
- b) “Em tristes sombras morre a formosura. / Em contínuas tristezas **a alegria**.” (Gregório de Matos)
- c) “Outros leram **da vida um capítulo**: / tu leste o livro inteiro.” (Carlos Drummond de Andrade)
- d) “Vais encontrar **o mundo**, disse-me meu pai, à porta do Ateneu.” (Raul Pompeia)

13 – Assinale a alternativa correta quanto à concordância.

- a) É incrível como uma região com flora e fauna tão diversificadas podem sofrer tanto descaso!
- b) Tragédias climáticas deixam bem claro para todos a necessidade de se discutir políticas ambientais eficientes.
- c) Não se implanta programas de melhoria do escoamento de água das chuvas e contenção das águas fluviais.
- d) Ainda haverá momentos em que a natureza esparramará pelo caminho as consequências do descaso com que é tratada pelo homem.

14 – Com relação às afirmativas sobre o texto abaixo, marque V para verdadeiro e F para falso. Em seguida, assinale a alternativa com a sequência correta.

A leitura é essencial, pois nos transporta para universos desconhecidos e nos faz refletir sobre os acontecimentos da vida. Através dela, expandimos nossa visão de mundo, adquirindo conhecimento e desenvolvendo novas habilidades. Curiosos, os leitores se conectam com diferentes culturas e épocas, enriquecendo sua bagagem.

- () Há predicado nominal em “A leitura é essencial”.
- () As formas verbais “expandir” e “desenvolver” possuem a mesma predicação verbal.
- () A predicação do verbo “fazer” é transitiva direta e a de “adquirir” é transitiva indireta.
- () Há sujeito simples e um predicado verbal em “Curiosos, os leitores se conectam com diferentes culturas”.

- a) V - F - F - V
- b) V - V - F - F
- c) F - F - V - V
- d) F - V - V - F

15 – Leia o texto:

“De tudo, ao meu amor serei atento
Antes, e com tal zelo, e sempre, e tanto
Que mesmo em face do maior encanto
Dele se encante mais meu pensamento.” (Vinícius de Moraes)

Quanto à fonética das palavras presentes no texto, assinale a alternativa correta.

- a) Não há hiato.
- b) Há um tritongo.
- c) Não há palavra polissílaba.
- d) Há dígrafos vocálicos e um dígrafo consonantal.

16 – Leia a frase a seguir e assinale a alternativa que indica a função da oração em destaque.

O grande desejo do piloto era que todos os competidores se esforçassem ao máximo durante a corrida.

- a) Oração subordinada adjetiva restritiva.
- b) Oração subordinada adjetiva explicativa.
- c) Oração subordinada substantiva predicativa.
- d) Oração subordinada substantiva objetiva direta.

17 – Qual das alternativas **não** contém aposto explicativo?

- a) Em 1948, Dennis Gabor, um cientista húngaro, começou a esboçar uma teoria sobre os raios de luz que entram em nossos olhos.
- b) Em maio de 1947, o anúncio de uma partícula achada no núcleo do átomo, o méson-pi, projetou no mundo o nome de Cesare Mansuetto Giulio Lattes.
- c) No século XVII, o francês Cyrano de Bergerac bolou um jeito prático de viajar. Bastava se suspender no ar, ficar quieto e esperar que a rotação da Terra fizesse o resto.
- d) No alto de uma montanha nevada da Turquia, ruínas de estátuas de 2000 anos vigiam o horizonte. Elas guardam o túmulo de um monarca megalômano, Antíoco I, o rei de Comogena.

18 – Com relação às classes de palavras e às suas respectivas funções no texto abaixo, marque V para verdadeiro e F para falso. Em seguida, assinale a alternativa com a sequência correta.

A leitura diária de livros pode expandir o vocabulário. Além disso, a leitura de diferentes gêneros literários pode enriquecer a compreensão cultural.

- () *Diária* é um adjetivo que exerce a função de adjunto adnominal.
- () *Leitura* é um substantivo que exerce a função de núcleo do sujeito nas duas frases.
- () *Gêneros* é um substantivo que exerce a função de adjunto adverbial de instrumento.
- () *Compreensão cultural* exerce a função de predicativo do sujeito.

- a) V - F - F - V
- b) F - V - V - F
- c) V - V - F - F
- d) F - F - V - V

19 – “Ninguém de bom-senso discorda de que a expressão popular tem validade como forma de comunicação. Só que é preciso que se reconheça que a língua culta reúne infinitamente mais qualidades e valores. Ela é a única que consegue produzir e traduzir os pensamentos que circulam no mundo da filosofia, da literatura, das artes e da ciência.” (Evanildo Bechara)

Quais orações subordinadas substantivas estão presentes no texto acima?

- a) Objetiva direta e subjetiva.
- b) Objetiva indireta e subjetiva.
- c) Completiva nominal e objetiva direta.
- d) Completiva nominal e objetiva indireta.

20 – “Meu canto de morte,

Guerreiros, ouvi:
Sou filho das selvas,
Nas selvas cresci;
Guerreiros, descendo
Da tribo tupi.” (Gonçalves Dias)

Qual das formas verbais abaixo **não** está contida no texto?

- a) Gerúndio.
- b) Imperativo afirmativo.
- c) Presente do indicativo.
- d) Pretérito perfeito do indicativo.

21 – Em se tratando do ambiente de trabalho, é importante ressaltar, que a convivência deverá continuar após possíveis divergências, portanto o respeito aos colegas precisa preponderar, para que a harmonia das relações não seja afetada.

Quanto às vírgulas empregadas no texto acima, está **incorreta** a que aparece depois de

- a) trabalho.
- b) ressaltar.
- c) preponderar.
- d) divergências.

22 – Assinale a alternativa que **não** apresenta erro de ortografia.

- a) Ele mau conseguiu o dinheiro, partiu logo para a Europa.
- b) O atleta não venceu a corrida porque teve uma contusão?
- c) Quem está afim de vencer não deve focar nos obstáculos.
- d) Para ganharmos um impulso para a frente, às vezes precisamos dar uns passos para traz.

23 – Assinale a alternativa em que o termo destacado **não** é advérbio interrogativo.

- a) As dificuldades **por que** passamos nos forjam como seres humanos.
- b) Não se consegue imaginar **como** ele conseguiu tamanho feito!
- c) **Quando** você percebeu a importância desse assunto?
- d) Quero saber exatamente **onde** eles estão.

24 – Relacione as colunas quanto à classificação das orações subordinadas adverbiais. Em seguida, assinale a alternativa com a sequência correta.

- | | |
|------------------|---|
| 1 – Concessiva | () Como eu tinha muitos livros para ler, decidi criar um cronograma de leitura. |
| 2 – Consecutiva | () Li tantos livros durante o verão, que meu vocabulário melhorou significativamente. |
| 3 – Conformativa | () Embora seja difícil manter o hábito da leitura em meio à rotina agitada, é essencial dedicar um tempo para se aprofundar nos estudos. |
| 4 – Causal | () Eu sempre faço uma pausa para leitura após algumas horas de estudo, como os especialistas recomendam. |

- a) 4 - 2 - 1 - 3
- b) 1 - 3 - 2 - 4
- c) 3 - 2 - 4 - 1
- d) 2 - 4 - 1 - 3

25 – Leia o texto abaixo:

Na movimentada sala de espera do hospital, Ana olhava em volta com uma mistura de ansiedade e esperança. As horas pareciam se arrastar enquanto aguardava notícias sobre seu pai, que passava por uma cirurgia delicada. Esses minutos que não passam, parecem horas. Quanto tempo será possível aguentar? É preciso manter a calma, tudo vai correr bem. A filha tentava afastar os pensamentos negativos que surgiam em sua mente, se sentia impotente diante da situação, desejava que o tempo acelerasse ou que, pelo menos, recebesse alguma atualização reconfortante.

Considerando os tipos de discurso, assinale a frase do texto que **não** corresponde ao discurso indireto livre.

- a) Quanto tempo será possível aguentar?
- b) É preciso manter a calma, tudo vai correr bem.
- c) Esses minutos que não passam, parecem horas.
- d) A filha tentava afastar os pensamentos que surgiam em sua mente.

26 – Robôs que andam, falam, cozinham e limpam a casa saíram dos livros de ficção para entrar no dia a dia das pessoas.

Com relação às orações adjetivas presentes na frase acima, coloque V para verdadeiro ou F para falso. Em seguida, assinale a alternativa com a sequência correta.

- () As orações “que andam” e “limpam a casa” são adjetivas restritivas.
- () As orações “falam” e “cozinham” são adjetivas explicativas.
- () “Robôs saíram dos livros de ficção” é a oração principal do período.

- a) V - F - F
- b) F - V - V
- c) V - F - V
- d) F - V - F

27 – As frases das alternativas abaixo compõem um texto sobre os perigos da internet para crianças e adolescentes. Assinale aquela em que todas as palavras estão corretas quanto à acentuação gráfica.

- a) A margem de insegurança que contém as redes sociais avaliza que se criem leis para limitar o acesso a elas por crianças e adolescentes.
- b) É essencial também que os pais mantenham vigilância constante sobre os conteúdos que as crianças acessam na internet.
- c) De forma alguma constitui paranóia zelar pela integridade psicológica e moral das crianças nas redes sociais.
- d) Toda ideia nesse sentido só traz mais segurança e proteção aos pequenos.

28 – “Nós somos irmãos, nós nos sentimos parecidos e iguais; nas cidades, nas aldeias, nos povoados, não porque soframos, com a dor e os desprazeres, a lei e a política, mas porque nos une, nivela e agremia o amor da rua. É este mesmo o sentimento imperturbável e indissolúvel, o único que, como a própria vida, resiste às idades e às épocas.” (João do Rio)

Qual termo **não** exerce a função sintática de sujeito de nenhum dos verbos presentes no texto?

- a) A lei e a política.
- b) O amor da rua.
- c) Este.
- d) Nós.

29 – Relacione as colunas quanto ao sentido dado pelas conjunções subordinativas em destaque nas frases. Em seguida, assinale a alternativa com a sequência correta.

- 1 – Conformidade () **Como** afirmam os estudiosos, a leitura nos molda e nos transforma, permitindo-nos crescer e evoluir.
- 2 – Causa () Os livros são **como** faróis de conhecimento, iluminando o caminho da leitura para a descoberta de novos horizontes.
- 3 – Comparação () A leitura deve ser incentivada desde a infância, **como** recomenda a maioria dos educadores e especialistas em desenvolvimento infantil.
() **Como** os livros são janelas para outros mundos, a leitura nos permite explorar universos desconhecidos sem sair do lugar.

- a) 1 - 1 - 2 - 3
- b) 2 - 3 - 1 - 1
- c) 1 - 3 - 1 - 2
- d) 3 - 2 - 3 - 1

30 – Considerando o processo de formação de neologismos recentes, relacione as colunas e, em seguida, assinale a alternativa com a sequência correta. Obs.: Para o objetivo da questão, as frases apresentadas podem conter elementos da linguagem coloquial.

- 1 – Derivação regressiva () Sextou! E você tá como? Sentado no sofá, com a televisão ligada, mexendo no celular.
- 2 – Derivação sufixal resultante em um verbo () Pratique o deboísmo! Fique de boa, em paz, sem estresse, sem preocupações.
- 3 – Derivação sufixal resultante em um substantivo () As músicas de sofrência caíram no gosto popular e têm em Marília Mendonça sua maior representante.
() Hoje eu tô sussa, não quero discutir com ninguém...

- a) 1 - 2 - 3 - 1
- b) 2 - 3 - 1 - 3
- c) 2 - 3 - 3 - 1
- d) 3 - 1 - 2 - 2

31 – Assinale a alternativa que completa a frase abaixo.

Apesar de demonstrar extrema _____, o professor abriu uma _____ e concedeu o _____ de o aluno ser _____ o melhor cantor do festival.

- a) ansiedade - excessão - privilégio - intitulado
- b) ansiedade - excessão - previlégio - intitulado
- c) ansiedade - exceção - privilégio - intitulado
- d) ansiedade - exceção - privilégio - intitulado

32 – Assinale a alternativa em que o termo destacado desempenha uma função sintática distinta das que se encontram nas demais frases.

- a) Os livros são **portais para mundos desconhecidos**.
- b) O menino estava **absorto**, perdido nas páginas do livro que ganhara.
- c) A leitura é uma atividade **enriquecedora** que expande nossos horizontes.
- d) Quando a leitura é **profunda e complexa**, ela nos permite explorar a condição humana.

33 – Com relação ao gênero dos substantivos, relacione as colunas e, em seguida, assinale a alternativa com a sequência correta.

- 1 – Comum-de-dois () Celebridade
- 2 – Sobrecomum () Padrasto
- 3 – Heterônimo () Comerciante
() Taxista
() Pessoa
() Boi

- a) 1 - 2 - 3 - 3 - 1 - 2
- b) 3 - 1 - 2 - 1 - 3 - 2
- c) 1 - 3 - 2 - 2 - 3 - 1
- d) 2 - 3 - 1 - 1 - 2 - 3

34 – Assinale a alternativa em que a frase apresentada **não** contém a figura de linguagem mencionada.

- a) Metáfora: “Vida e morte são elos conjuntos da mesma cadeia, que prendem o homem simples ao tronco árduo chamado existência.” (Aquilino Ribeiro)
- b) Metonímia: “Dizem as más línguas que a apresentação do trabalho foi um desastre.” (Josué Solar)
- c) Zeugma: “As virtudes são econômicas, mas os vícios, dispendiosos.” (Marquês de Maricá)
- d) Pleonasma: “As minhas rugas me orientam nesse fim de tarde.”

35 – Considerando a correta concordância verbal, assinale a alternativa que preenche as lacunas do texto a seguir.

Já _____ cinco anos desde que a prefeitura iniciou o projeto de revitalização do centro histórico, e os resultados são visíveis. Antes, não _____ tantas opções de lazer, e muitas lojas estavam fechadas. Agora, a cidade _____ vários cafés, restaurantes e lojas abertas até tarde da noite. É incrível como uma iniciativa bem-sucedida pode transformar um lugar. Se você ainda não visitou, deve aproveitar a próxima oportunidade, pois sempre _____ novidades e eventos especiais acontecendo por lá.

- a) fazem - havia - tem - haverão
- b) faz - haviam - têm - haverão
- c) fazem - haviam - tem - há
- d) faz - havia - tem - há

36 – Assinale a alternativa correta quanto aos pronomes em destaque no texto abaixo.

A leitura é uma atividade **que** enriquece a mente e a alma. Ela abre portas para novos mundos, ideias e perspectivas. Portanto, se você ainda não **a** incorporou em sua rotina diária, recomendo que comece já. Você vai **se** surpreender com o quanto que ela pode enriquecer **sua** vida.

- a) que: pronome relativo com função de sujeito
- b) a: pronome oblíquo com função de objeto indireto
- c) se: pronome reflexivo com função de objeto indireto
- d) sua: pronome demonstrativo com função de adjunto adnominal

37 – Leia a frase: “Acidente chocante em avenida da capital: motorista de aplicativo, adolescente e criança são vítimas – testemunhas chamam por socorro.”

Indique a resposta correta entre as opções abaixo quanto ao gênero do substantivo.

- a) *Vítima*, *testemunha* e *criança* são substantivos comuns de dois gêneros. *Motorista* e *adolescente* são substantivos sobrecomuns.
- b) *Motorista* e *adolescente* são substantivos comuns de dois gêneros. *Vítima*, *testemunha* e *criança* são substantivos sobrecomuns.
- c) *Motorista* e *testemunha* são substantivos comuns de dois gêneros. *Adolescente*, *criança* e *vítima* são substantivos sobrecomuns.
- d) *Motorista* e *criança* são substantivos comuns de dois gêneros. *Vítima* e *testemunha* são substantivos sobrecomuns.

38 – Considerando a regência verbal, assinale a alternativa cujas preposições completam as lacunas do texto abaixo, na ordem em que aparecem. Obs.: o símbolo \emptyset representa ausência de preposição.

Nossos gostos e ações compõem o que somos. Os filmes _____ que assistimos, os projetos _____ que nos empenhamos, os trabalhos _____ que executamos, as causas _____ que lutamos, os benefícios _____ que aspiramos, cada um desses elementos, dentre outros, revela uma fração de nós mesmos.

- a) a - em - \emptyset - por - a
- b) em - \emptyset - \emptyset - a - por
- c) \emptyset - de - a - \emptyset - com
- d) a - em - com - \emptyset - de

39 – “Os pratos que tia Matilda trouxe quando se descobriu essa terra ponham-nos em uso! É um insulto à pessoa que os fez guardá-los trancados nos armários. Usem-nos! Para isso é que foram feitos.” (Leo Buscaglia)

No texto acima, quantas vezes o pronome oblíquo foi usado para substituir a palavra “pratos”?

- a) 2.
- b) 3.
- c) 4.
- d) 5.

40 – O primeiro livro impresso e publicado no Brasil, em 1747, foi produzido pelo português Antônio Isidoro da Fonseca. Logo depois, esse renomado impressor foi impedido de continuar seu trabalho pelas autoridades do Brasil colônia. Só em 1808 foi retomada a publicação regular de livros em nosso país.

Quantos agentes da passiva estão presentes no texto acima?

- a) 1.
- b) 2.
- c) 3.
- d) 4.

Rascunho



**AS QUESTÕES DE 41 A 100 REFEREM-SE À
ELETRÔNICA**

41 – Determine a tensão na bobina do primário de um transformador de núcleo de ferro que possui uma tensão de 12 V na bobina do secundário, 300 espiras na bobina do primário e 120 espiras na bobina do secundário. Em seguida, assinale a alternativa correta.

- a) 12 V
- b) 24 V
- c) 30 V
- d) 48 V

42 – Assinale a alternativa que preenche as lacunas.

Uma fonte de tensão _____ inverte ou alterna periodicamente a sua polaridade. Consequentemente, o sentido da corrente _____ resultante também é invertido periodicamente.

- a) contínua - contínua
- b) contínua - alternada
- c) alternada - contínua
- d) alternada - alternada

43 – Avalie as informações abaixo e coloque V para verdadeiro ou F para falso. Em seguida, assinale a alternativa com a sequência correta.

- () Uma das principais vantagens que a transmissão digital oferece é a maior qualidade de transmissão.
- () Em uma transmissão digital, um dos inconvenientes é a simplicidade das instalações.
- () A possibilidade de se acrescentar ruídos ao longo da transmissão digital é muito maior que em sinais analógicos.
- () A fibra óptica é um meio de transmissão que é utilizável apenas para sinais analógicos.

- a) V - V - F - F
- b) F - F - V - V
- c) V - F - F - F
- d) F - V - V - V

44 – Assinale a alternativa que completa a frase abaixo.

Quando uma fonte de tensão de corrente contínua tem seu terminal _____ ligado ao _____ de um diodo e o terminal _____, da fonte, ligado ao _____ do diodo, a largura da camada de depleção do diodo _____.

- a) positivo - catodo - negativo - anodo - não se altera
- b) negativo - catodo - positivo - anodo - não se altera
- c) positivo - anodo - negativo - catodo - diminui
- d) negativo - anodo - positivo - catodo - diminui

45 – Assinale a alternativa que completa a frase abaixo.

Utilizados para converter uma variação _____ em _____. A informação digitalizada, geralmente, é feita no _____ e é a partir dele que se faz a conversão para a saída _____.

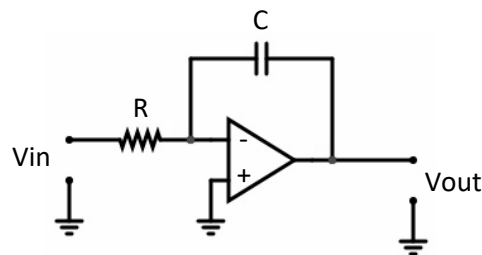
- a) digital - analógica - código BCD 8421 - analógica
- b) analógica - digital - código BCD 8421 - analógica
- c) digital - analógica - potenciômetro - digital
- d) analógica - digital - potenciômetro - digital

46 – Qual a notação algébrica que representa a porta lógica abaixo?



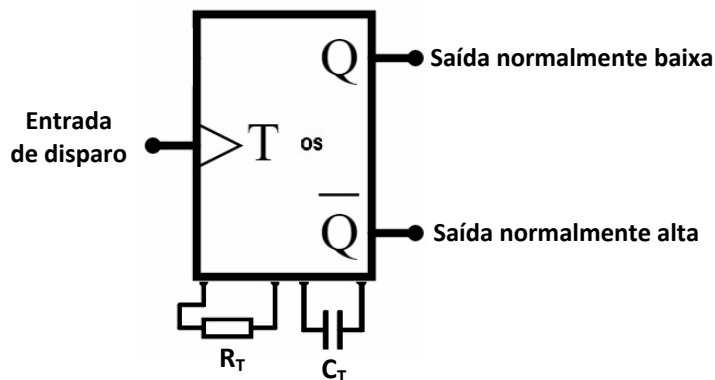
- a) $S = A + B$
- b) $S = A \cdot B$
- c) $S = A \oplus B$
- d) $S = A \odot B$

47 – Assinale a alternativa que apresenta a forma de onda na saída, V_{out} , do circuito abaixo quando um sinal retangular simétrico é aplicado à entrada V_{in} .



- a) Retangular
- b) Triangular
- c) Senoidal
- d) Spikes

48 – Qual circuito está representado na figura abaixo?



- a) Multivibrador Astável.
- b) Multivibrador Biestável.
- c) Multivibrador Monoestável.
- d) Flip-flop JK Mestre-Escravo.

49 – Qual memória permite o armazenamento dos dados pelo próprio usuário, porém feito de modo definitivo?

- a) RAM.
- b) ROM.
- c) PROM.
- d) EPROM.

50 – Assinale a alternativa que corresponda ao resultado da operação a seguir.

$$102_8 - D_{16} = ?$$

- a) 52_8
- b) 51_{10}
- c) $C3_{16}$
- d) 110101_2

51 – Qual flip-flop é obtido a partir de um flip-flop JK Mestre-Escravo com as entradas J e K curto-circuitadas?

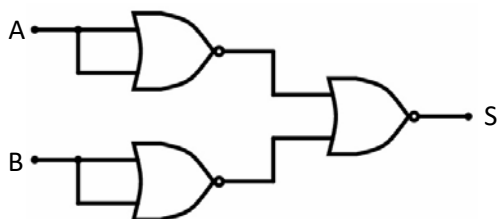
- a) Flip-flop JK simples.
- b) Flip-flop RS.
- c) Flip-flop D.
- d) Flip-flop T.

52 – Relacione as colunas considerando os tipos de modulação em sistemas pulsados e os tipos de multiplexação. Em seguida, assinale a alternativa com a sequência correta.

- | | |
|---------|--|
| 1 – FDM | () Multiplexação por Divisão no Tempo. |
| 2 – PAM | () Modulação de Pulsos em Posição. |
| 3 – TDM | () Modulação por Pulsos Codificados. |
| 4 – PCM | () Modulação de Pulsos em Amplitude. |
| 5 – PPM | () Multiplexação por Divisão de Frequência. |

- a) 3 - 5 - 4 - 2 - 1
- b) 1 - 3 - 2 - 4 - 5
- c) 3 - 1 - 5 - 3 - 2
- d) 5 - 2 - 1 - 4 - 3

53 – Qual porta lógica equivalente está representada na figura abaixo?

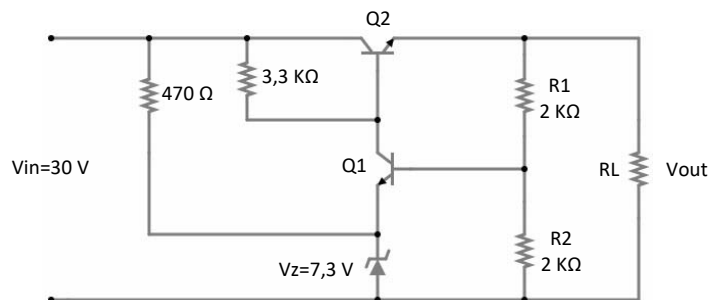


- a) XOR (OU exclusivo)
- b) NOT (inversora)
- c) AND (E)
- d) OR (OU)

54 – Assinale a alternativa que corresponde à conversão do valor binário 010110001011_2 para base decimal.

- a) 1643_{10}
- b) 1533_{10}
- c) 1419_{10}
- d) 1229_{10}

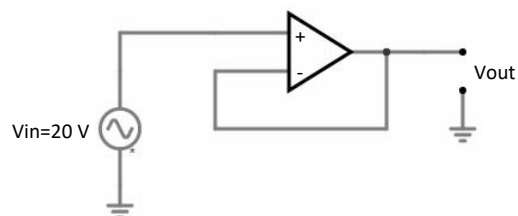
55 – Em relação ao circuito abaixo, marque V para verdadeiro ou F para falso. Em seguida, assinale a alternativa com a sequência correta.



- () A tensão V_{out} é igual a 8 V.
- () V_{out} é diretamente proporcional a V_z .
- () Se a resistência R_1 diminuir, a tensão V_{out} também irá diminuir.
- () Substituindo a resistência R_2 por um resistor de 4 K Ohm, a tensão V_{out} será igual a 12 V.

- a) V - V - F - F
- b) F - V - V - V
- c) F - F - V - V
- d) V - F - F - F

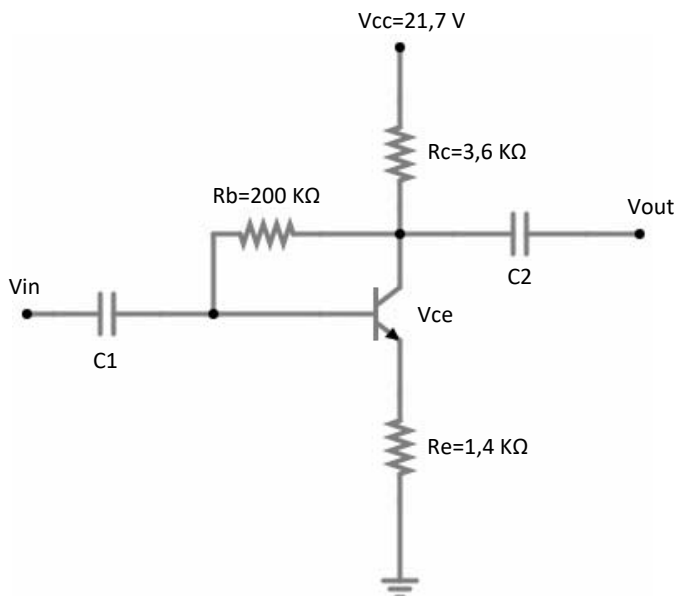
56 – Analise o circuito abaixo e assinale a alternativa que apresenta o valor da tensão de saída V_{out} .



- a) 0 V
- b) 10 V
- c) 20 V
- d) 40 V

57 – De acordo com o circuito abaixo, assinale a alternativa que representa o valor de V_{ce} .

Dados: $V_{be} = 0,7 \text{ V}$; $\beta = 100$; $I_c = I_e$



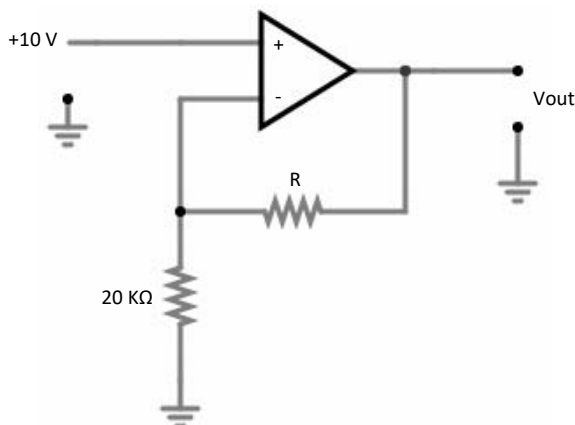
- a) 4,5 V
- b) 5,3 V
- c) 6,7 V
- d) 7,4 V

58 – Calcule o valor médio e o valor rms de uma onda ca com tensão de pico de 100 V. Em seguida, assinale a alternativa correta.

- a) Valor médio = 63,7 V e Valor rms = 70,7 V
- b) Valor médio = 70,7 V e Valor rms = 63,7 V
- c) Valor médio = 90,1 V e Valor rms = 141,4 V
- d) Valor médio = 141,4 V e Valor rms = 90,1 V

59 – Analise o circuito abaixo e assinale a alternativa que representa o valor de R para que a saída V_{out} seja igual a 45 V.

- a) 45 K Ω
- b) 60 K Ω
- c) 70 K Ω
- d) 90 K Ω



60 – Assinale a alternativa que completa a frase abaixo.

A lei de Kirchhoff para a tensão (LKT), ou lei das malhas, afirma que _____.

- a) a soma algébrica das subidas ou aumentos e das quedas de tensão deve ser igual a zero
- b) a soma das correntes que entram numa junção é igual a soma das correntes que saem da junção
- c) a tensão para qualquer componente é a soma algébrica dos efeitos produzidos por cada fonte de tensão
- d) qualquer rede linear de fontes de tensão e resistências, pode ser substituída por uma fonte equivalente com uma resistência equivalente

61 – Para as informações abaixo, coloque V para verdadeiro ou F para falso. Em seguida, assinale a alternativa com a sequência correta.

- () As fibras ópticas podem ser utilizadas para longos, médios e curtos enlaces de telecomunicações.
- () O ângulo de admissão ou aceitação é o menor ângulo de penetração da luz num cabo de fibra óptica.
- () No cabo de fibra óptica entrará a mínima quantidade de luz quando esta entrar reta, ou seja, sem ângulo.
- () Com relação às fibras ópticas, tem-se demonstrado que as ondas eletromagnéticas da luz tendem a viajar mais facilmente através de um meio com alto índice de refração.

- a) V - V - F - V
- b) F - F - V - F
- c) F - V - V - F
- d) V - F - F - V

62 – Assinale a alternativa que completa a frase abaixo.

Modulação é um processo que consiste em se alterar uma característica _____, proporcionalmente _____.

- a) da frequência - ao sinal modulado
- b) da banda lateral - ao trem-de-pulsos
- c) da onda portadora - ao sinal modulante
- d) da amplitude - ao comprimento de onda

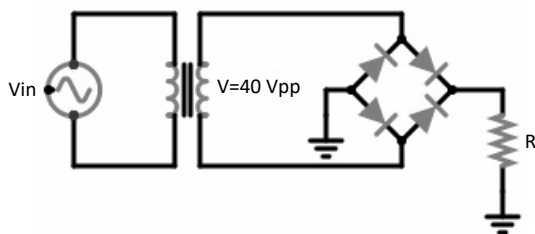
63 – Assinale a alternativa correta com relação ao wattímetro.

- a) É um instrumento que mede somente potência CC.
- b) É um instrumento que mede somente potência CA real.
- c) É um instrumento que utiliza bobinas fixas para indicar a corrente no circuito, enquanto uma bobina móvel indica tensão.
- d) É um instrumento que utiliza bobinas móveis para indicar a corrente no circuito, enquanto uma bobina fixa indica tensão.

64 – Assinale a alternativa que corresponde ao valor da corrente média, aproximada, na carga R.

Dados: $V_d=0,7\text{ V}$; $R=2\text{ K}\Omega$

- a) 5,9 mA
- b) 6,6 mA
- c) 7,2 mA
- d) 9,3 mA



65 – Assinale a alternativa que apresenta um dispositivo que é controlado por corrente.

- a) TBJ
- b) JFET
- c) MOSFET tipo depleção
- d) MOSFET tipo intensificação

66 – Determine a corrente requerida por um dispositivo eletrônico de 180 W cuja especificação de funcionamento é de 120 V. Em seguida, assinale a alternativa correta.

- a) 0,66 A
- b) 1,20 A
- c) 1,50 A
- d) 1,66 A

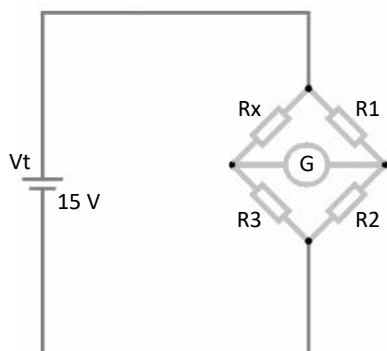
67 – Quantos ohms de resistência tem um resistor de 50 MΩ gravado na sua carcaça?

- a) 50 mil de ohms.
- b) 500 mil de ohms.
- c) 5 milhões de ohms.
- d) 50 milhões de ohms.

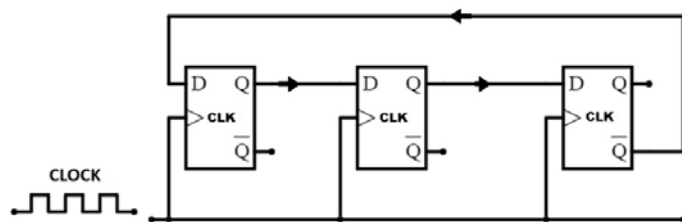
68 – No circuito da ponte de Wheatstone, a ponte está em equilíbrio. Determine o valor do resistor “Rx” em ohms (Ω). Em seguida, assinale a alternativa correta.

Dados: $R_1 = 5\text{ K}\Omega$, $R_2 = 25\text{ K}\Omega$ e $R_3 = 85\ \Omega$

- a) 1,47 Ω
- b) 17 Ω
- c) 115 Ω
- d) 425 Ω

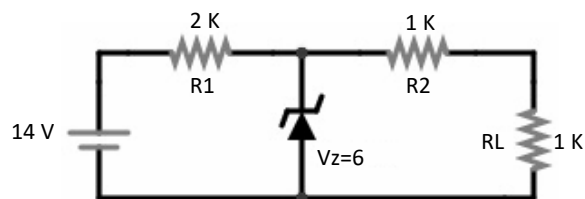


69 – Qual circuito está representado na figura abaixo?



- a) Latch D.
- b) Registrador.
- c) Contador Johnson.
- d) Multivibrador astável.

70 – Analise o circuito abaixo e assinale a alternativa que apresenta o valor da potência na carga RL. (Considere os resistores em Ω)



- a) 6 mW
- b) 9 mW
- c) 18 mW
- d) 36 mW

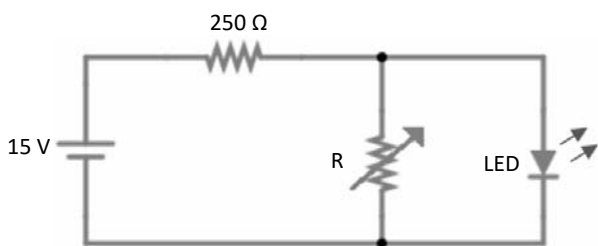
71 – Assinale a afirmativa **incorreta** sobre o magnetismo.

- a) A unidade do fluxo magnético no SI é o weber (Wb).
- b) O conjunto de todas as linhas do campo magnético que emergem do pólo sul do ímã é chamado de fluxo magnético.
- c) Os materiais magnéticos são aqueles que são atraídos ou repelidos por um ímã e que podem ser magnetizados por eles mesmos.
- d) A permeabilidade se refere à capacidade do material magnético de concentrar o fluxo magnético e qualquer material facilmente magnetizado tem alta permeabilidade.

72 – Qual família de circuito lógico utiliza de transistores bipolares de vários emissores, também conhecidos como multiemissores?

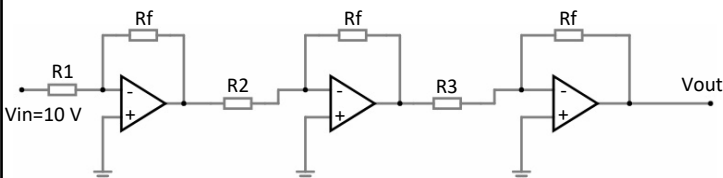
- a) TDL
- b) TTL
- c) CMOS
- d) TMOS

73 – Analise o circuito a seguir e assinale a alternativa que representa o menor valor que a resistência variável R deve ser ajustada para que o LED acenda. (Dados: LED ligado, $V_{LED} = 5\text{ V}$, $I_{LED} = 20\text{ mA}$).



- a) 150 Ω
- b) 200 Ω
- c) 250 Ω
- d) 300 Ω

74 – Considere o circuito amplificador a seguir e assinale a alternativa que representa o valor do ganho total. Dados: $R_f = 300\text{ K}\Omega$, $R_1 = 10\text{ K}\Omega$, $R_2 = 50\text{ K}\Omega$ e $R_3 = 100\text{ K}\Omega$.



- a) 39
- b) -42
- c) -540
- d) 868

75 – Assinale a alternativa que apresenta as três funções fundamentais realizadas pelos sistemas PCM.

- a) Atenuação, quantificação e cotação.
- b) Amostragem, quantização e cotação.
- c) Atenuação, quantificação e codificação.
- d) Amostragem, quantização e codificação.

76 – Relacione as colunas, considerando os tipos de antenas, e assinale a alternativa com a sequência correta.

- | | |
|----------------------|---|
| 1 – Dipolo | () A polarização é dita “circular”. |
| 2 – Marconi | () Basicamente constituído por duas hastes condutoras. |
| 3 – Yagi-Uda | () Utilizada para transmissão ponto a ponto em micro-ondas. |
| 4 – Helicoidal | () Utiliza os elementos parasitas denominados refletores e diretores. |
| 5 – Prato Parabólico | () Também chamado “monopolo”, nada mais é que um dipolo onde uma das varetas foi aterrada. |

- a) 4 - 1 - 5 - 3 - 2
- b) 1 - 3 - 5 - 4 - 2
- c) 2 - 1 - 3 - 4 - 5
- d) 4 - 3 - 2 - 5 - 1

77 – Determine a constante de tempo de um circuito RC em série. Em seguida, assinale a alternativa correta.

Dados: $R = 20\text{ K}\Omega$ e $C = 200\text{ }\mu\text{F}$.

- a) 0,1 s
- b) 0,4 s
- c) 1,0 s
- d) 4,0 s

78 – Assinale a alternativa que contenha a representação em código Gray do número 15_{10} .

- a) 1000
- b) 1010
- c) 1101
- d) 1111

79 – Assinale a alternativa que apresenta a simplificação da expressão booleana abaixo.

$$X = \overline{\overline{A} \cdot \overline{B}} + \overline{\overline{A} + \overline{B}}$$

- a) $X = A \cdot B$
- b) $X = \overline{A \cdot B}$
- c) $X = A + B$
- d) $X = \overline{A + B}$

80 – Sabe-se que as linhas de transmissão são meios para guiar as ondas eletromagnéticas de um ponto a outro. Diante da assertiva sobre linhas de transmissão, marque V para verdadeiro e F para falso. Em seguida, assinale a alternativa com a sequência correta.

- () As linhas de transmissão bifilares estão bastante sujeitas a ruído.
- () Os metais geralmente usados em guias de onda devem ser bons condutores elétricos.
- () Atualmente os sistemas de cabo coaxial estão substituindo os sistemas de fibra óptica.
- () A propagação de um sinal em uma linha de transmissão só ocorre porque os campos elétricos e magnéticos produzidos permanecem estáticos.

- a) F - F - V - F
- b) F - V - V - V
- c) V - F - F - V
- d) V - V - F - F

87 – Avalie as informações abaixo e coloque V para verdadeiro ou F para falso. Em seguida, assinale a alternativa com a sequência correta.

- () AM-VSB Modulação em Amplitude - Banda Lateral Visível.
- () AM-DSB Modulação em Amplitude com Banda Lateral Dupla.
- () AM-SSB Modulação em Amplitude - Banda Lateral Suprimida.
- () AM-DSB/SC Modulação em Amplitude com Banda Lateral Dupla e Portadora Suprimida.

- a) V - F - F - V
- b) F - V - V - F
- c) F - V - F - V
- d) V - F - V - F

88 – Avalie as informações abaixo sobre o multivibrador monoestável.

- I- Possui apenas um estado de saída estável.
- II- São suscetíveis a falsos disparos devido a ruídos espúrios.
- III- Utilizados em aplicações simples de temporização com intervalo de tempo t_p predefinido.
- IV- Depois de decorrido o tempo t_p , a saída permanece no estado anterior.

Está correto o que se afirma em

- a) I, II e III.
- b) I e IV somente.
- c) I e III somente.
- d) II, III e IV.

89 – Assinale a alternativa que completa a frase abaixo.

A _____ é uma técnica para descrever como a _____ de um circuito _____ depende dos níveis lógicos presentes nas _____ do circuito.

- a) tabela-verdade – saída – lógico – entradas
- b) universalidade das portas – entrada – lógico – saídas
- c) universalidade das portas – saída – analógico – entradas
- d) tabela-verdade – entrada – analógico – saídas

90 – Em relação à resistência, marque V para verdadeiro ou F para falso. Em seguida, assinale a alternativa com a sequência correta.

- () A resistência é a oposição ao fluxo da tensão.
- () Os resistores variáveis são chamados de potenciômetros ou reostatos.
- () A dimensão física de um resistor não é um indicador da sua resistência.
- () A especificação da potência de um resistor pode ser chamada de “wattagem”.
- () O resistor fixo é aquele que possui um único valor de resistência que permanece constante sob condições normais.

- a) F - V - V - V - V
- b) F - V - F - V - F
- c) V - F - V - F - V
- d) V - F - F - F - F

91 – Assinale a alternativa correspondente à definição abaixo.

“É um gerador de tensão cc. Todos os geradores têm uma resistência interna (R_i). E a capacidade é dada em ampères-hora (Ah).”

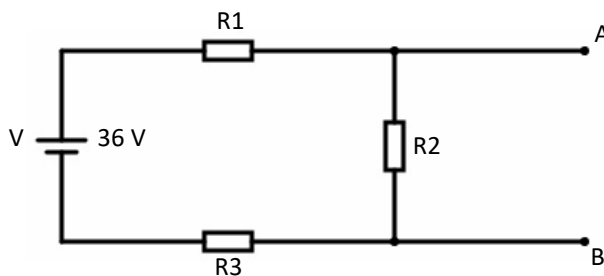
- a) Motor
- b) Bateria
- c) Indutância
- d) Transformador

92 – Um filtro é, basicamente, um circuito cujo ganho varia com a frequência. Diante da assertiva acima, assinale a alternativa que apresenta os quatro tipos básicos de filtros existentes.

- a) passa-média; corta-alta; passa-baixas; rejeita-faixa
- b) passa-baixas; passa-altas; passa-faixa; rejeita-faixa
- c) passa-baixas; corta-alta; passa-faixa; rejeita-média
- d) passa-média; passa-altas; passa-baixas; rejeita-média

93 – Calcule a resistência (R_{TH}) e a tensão (V_{TH}) equivalente de Thevenin, entre os pontos A e B, para o circuito abaixo.

Dados: $R_1 = 9 \Omega$, $R_2 = 6 \Omega$ e $R_3 = 15 \Omega$



- a) $R_{TH} = 4,8 \Omega$; $V_{TH} = 7,2 V$
- b) $R_{TH} = 4,8 \Omega$; $V_{TH} = 10,8 V$
- c) $R_{TH} = 30 \Omega$; $V_{TH} = 7,2 V$
- d) $R_{TH} = 30 \Omega$; $V_{TH} = 10,8 V$

94 – Assinale a alternativa que completa a frase abaixo.

A propagação da onda eletromagnética se dá com a direção de propagação do vetor campo _____ sempre perpendicular à do campo _____.

- a) elétrico - dinâmico
- b) estático - dinâmico
- c) estático - magnético
- d) elétrico - magnético

95 – Determine a capacitância total (C_T) para o circuito abaixo. Em seguida, assinale a alternativa correta.

Dados: $C_1 = 3 \mu\text{F}$, $C_2 = 5 \mu\text{F}$, $C_3 = 6 \mu\text{F}$ e $C_4 = 10 \mu\text{F}$.



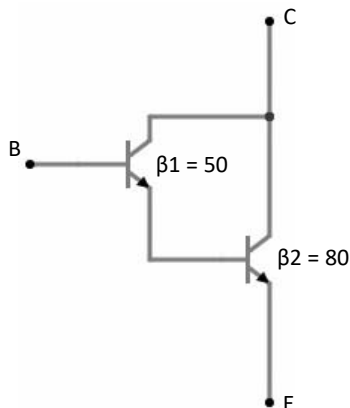
- a) $1,25 \mu\text{F}$
- b) $8 \mu\text{F}$
- c) $12,5 \mu\text{F}$
- d) $24 \mu\text{F}$

96 – Na modulação em Sistemas Pulsados, ocorre a transmissão de sinais analógicos modulados por portadora digital. Diante da afirmação acima, assinale a alternativa **incorreta** sobre a Modulação em Sistemas Pulsados.

- a) A modulação PWM modifica a fase da portadora.
- b) A modulação PPM modifica a posição da portadora.
- c) A modulação PAM modifica a amplitude da portadora.
- d) A modulação PCM é um outro tipo de modulação em sistemas pulsados.

97 – Analise o circuito abaixo e assinale a alternativa que representa o ganho de corrente total.

- a) 50
- b) 80
- c) 130
- d) 4000



98 – Assinale a alternativa que completa a frase abaixo.

O conjunto de ___ bits é denominado _____.

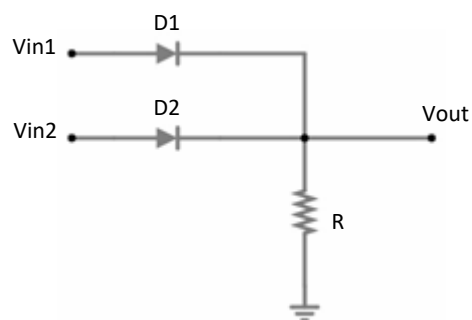
- a) 4 - nibble
- b) 6 - byte
- c) 8 - nibble
- d) 16 - byte

99 – Assinale a alternativa que **não** contém uma característica da fibra óptica.

- a) Na fibra óptica multimodo distingue-se a de índice degrau e a de índice granal.
- b) O núcleo está recoberto por um material com um índice de refração menor que constitui a casca.
- c) O ângulo de admissão ou aceitação é o maior ângulo de penetração da luz num cabo de fibra óptica.
- d) De acordo com a forma de guiar os raios de luz na fibra óptica, o tipo de fibra é denominado multimodo ou monomodo.

100 – De acordo com o circuito a seguir, assinale a alternativa que representa a porta lógica correta. (Dados: os diodos são ideais; V_{in1} e V_{in2} podem admitir 0 V ou 5 V, sendo 0 V nível 0 e 5 V nível 1)

- a) OR
- b) AND
- c) NOR
- d) NAND



Rascunho



